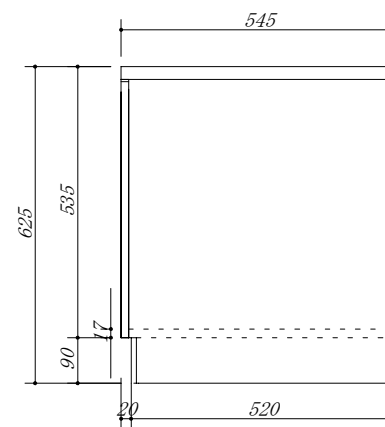
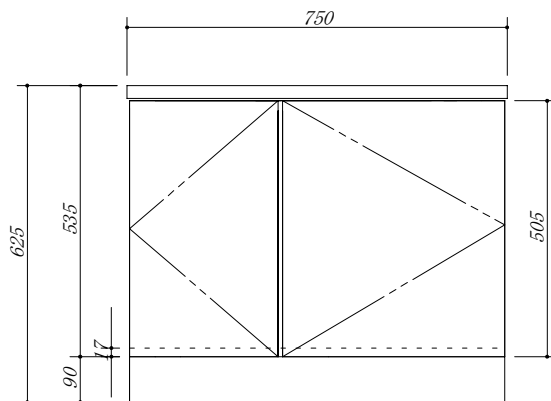


・虫よけシート仕様



会社名	株式会社 藤榮	現場名	型式	FB-75G(扉カラー)
住所	豊明市阿野町稲葉 7 4 - 4 6	単位	品名	ガス台
		mm	寸法	750×545×625
			縮尺	