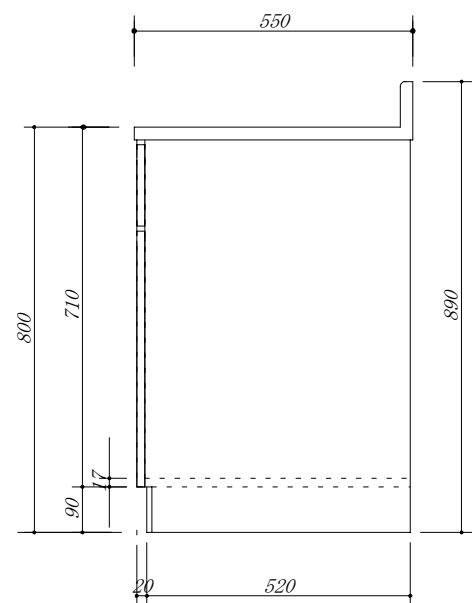
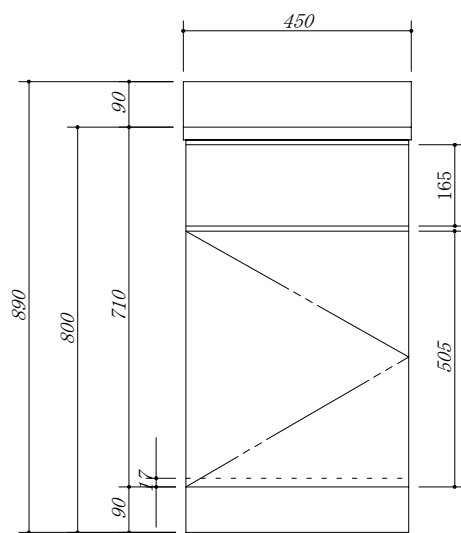


・虫よけシート仕様



会社名	株式会社 藤榮		現場名	型式	FB-45T(扉カラー)
住所	豊明市阿野町稲葉74-46		単位	品名	調理台
			mm	寸法	450×550×800
					縮尺