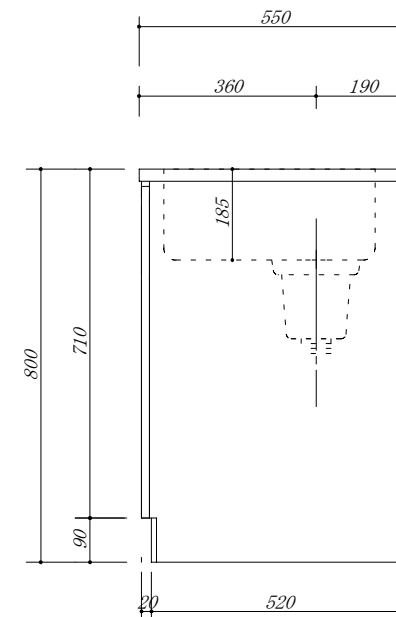
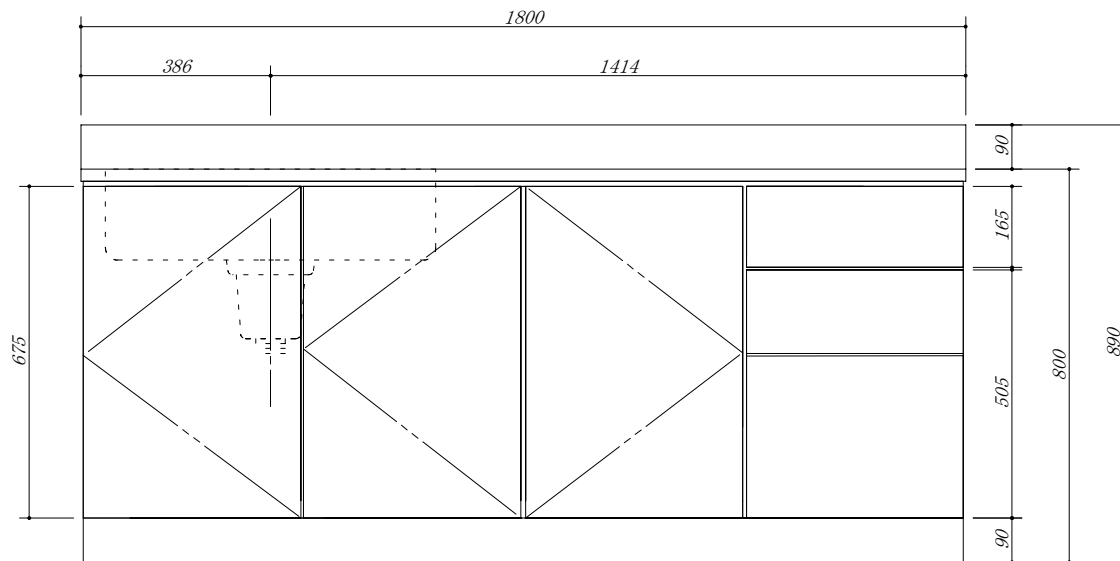


- 天板 : SUS. 430
- 大型ゴミ収納器付
- 虫よけシート仕様
- 包丁差し付



会社名	(株) 藤 榮			現場名	型式	FB-180ST (L) (扉カラー) FDS	図番
	住所	豊明市阿野町稲葉 7 4 - 4 6					承認
				検図	製図	流し台 3段引出	mm
					寸法	1800 X 550 X 800	縮尺
							1/10