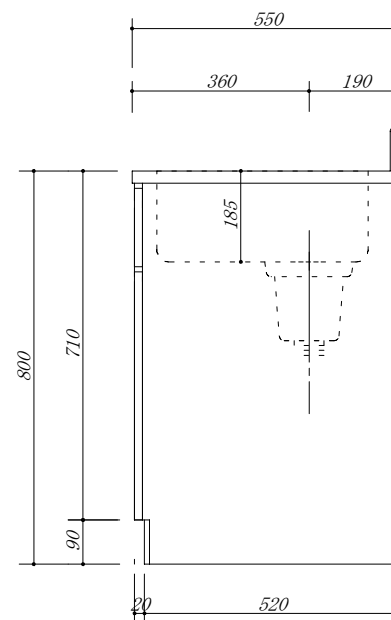
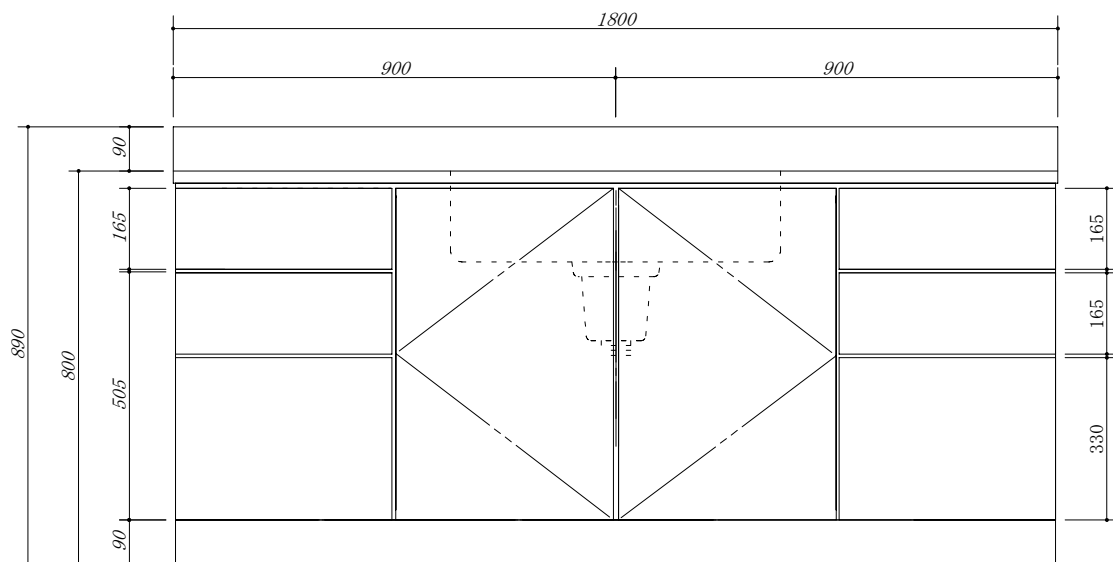


- 天板 : SUS.430
- 大型ゴミ収納器付
- 包丁差し付
- 虫よけシート仕様



会社名	(株) 藤 榮			型式	FB-180S(扉カラー)FDS	図番		
	住所	豊明市阿野町稲葉74-46			品名	流し台 両側3段引出	単位	mm
			承認	検図	製図	寸法	1800 X 550 X 800	
							縮尺	1 / 10