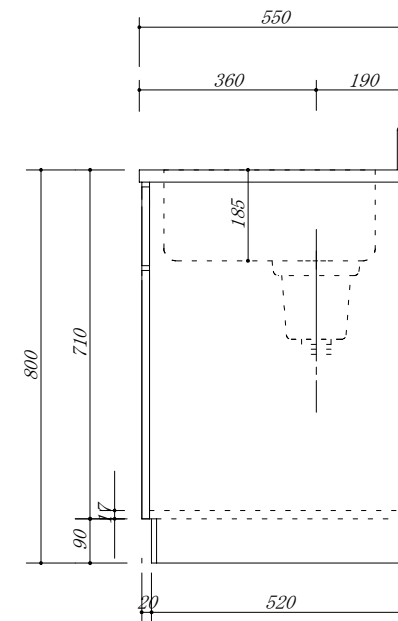
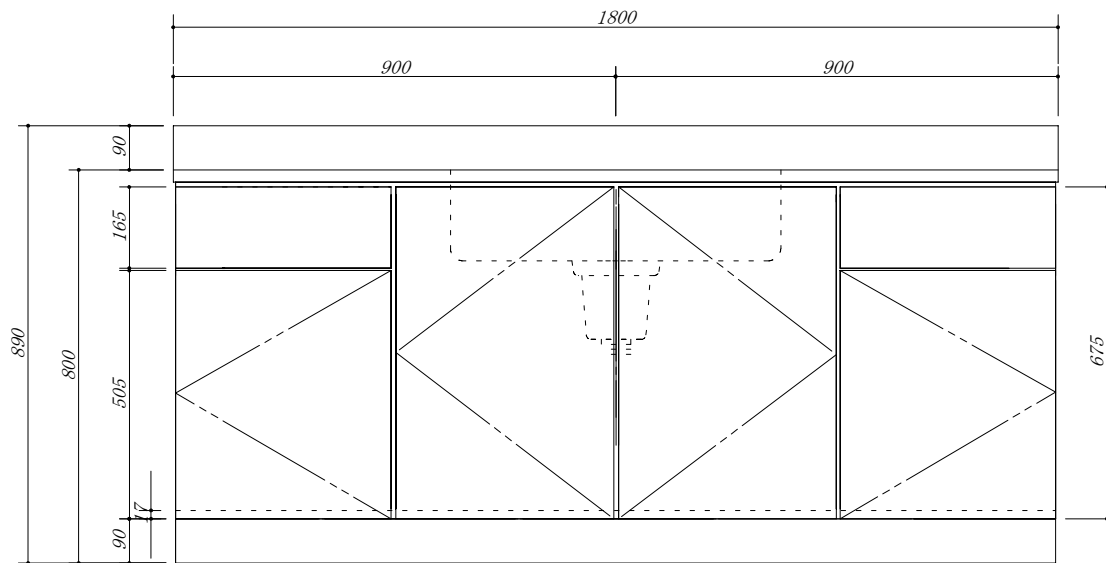


- 天板 : SUS.430
- 大型ゴミ収納器付
- 包丁差し付
- 虫よけシート仕様



会社名	(株) 藤 榮			型式	FB-180S (扉カラー)		図番
住所	豊明市阿野町稲葉74-46			承認	検図	製図	単位
				品名	流し台		mm
				寸法	1800 X 550 X 800		縮尺
							1 / 10