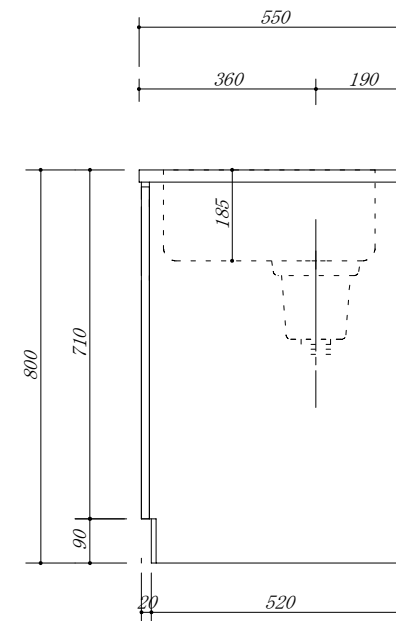
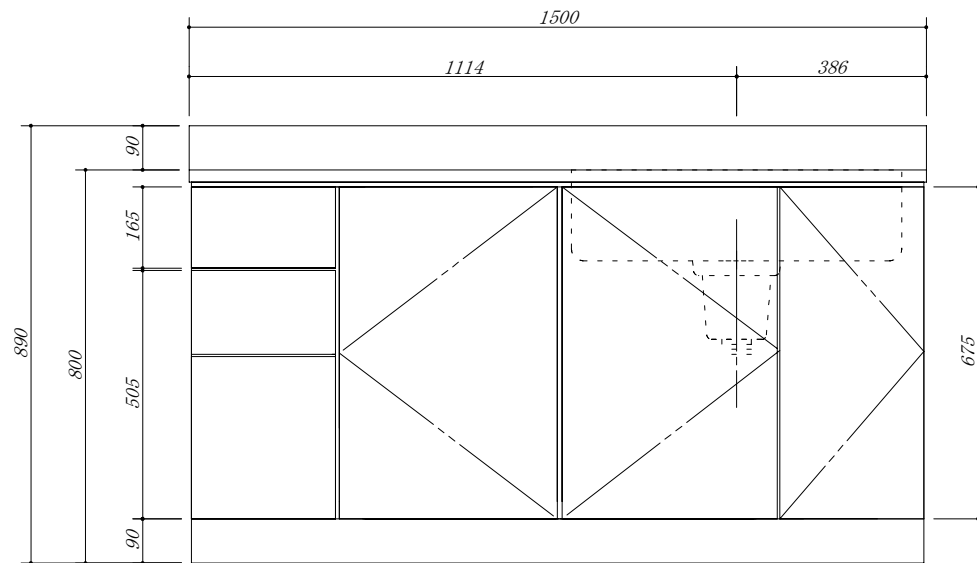


- 天板 : SUS.430
- 大型ゴミ収納器付
- 虫よけシート仕様
- 包丁差し付



会社名	(株) 藤 榮			現場名	型式	FB-150ST(R) (扉カラー)FDS	図番	
				承認	検図	製図	品名	流し台 3段引出
住所	豊明市阿野町稲葉74-46				寸法	1500 X 550 X 800	縮尺	1/10