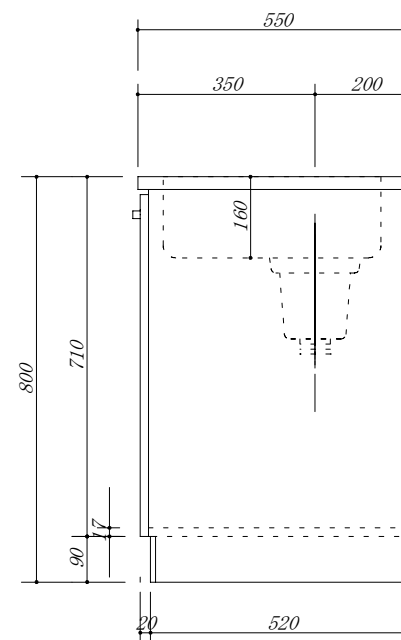
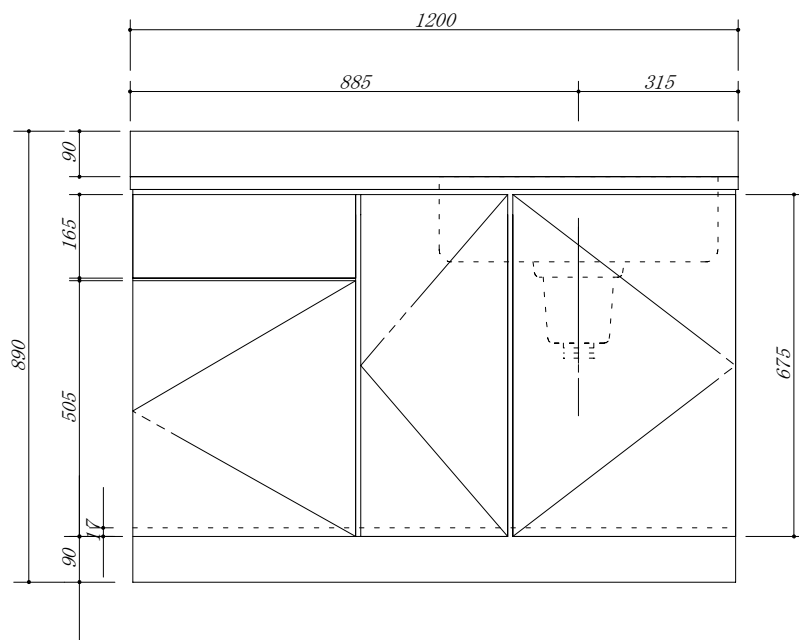


- 天板 : SUS. 430
- 大型ゴミ収納器付
- 虫よけシート仕様
- 包丁差し付



会社名	(株) 藤 榮			現場名	型式	FB-120S (R) (扉カラー)	図番
	住所	豊明市阿野町稲葉74-46			承認	品名	流し台
			検図	製図	寸法	1200 X 550 X 800	mm
							縮尺
							1 / 10