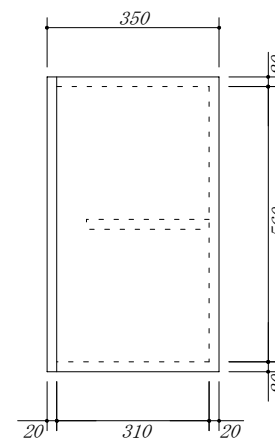
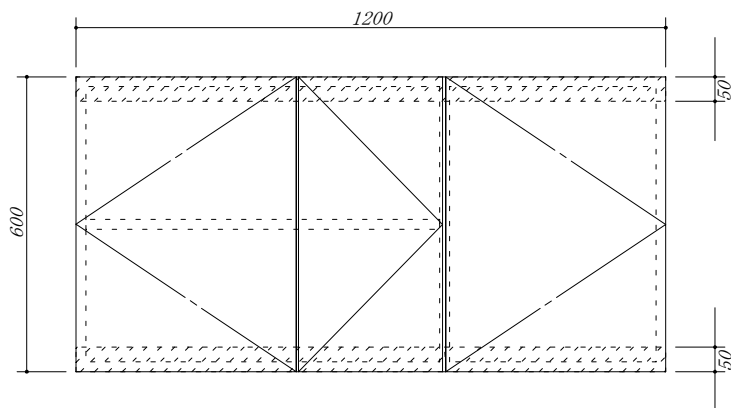


・虫よけシート仕様



会社名	株式会社 藤榮	現場名	型式	FB-120A(扉カラー) FH6
住所	豊明市阿野町稲葉74-46	単位	品名	吊戸棚
		mm	寸法	1200×350×600
				縮尺