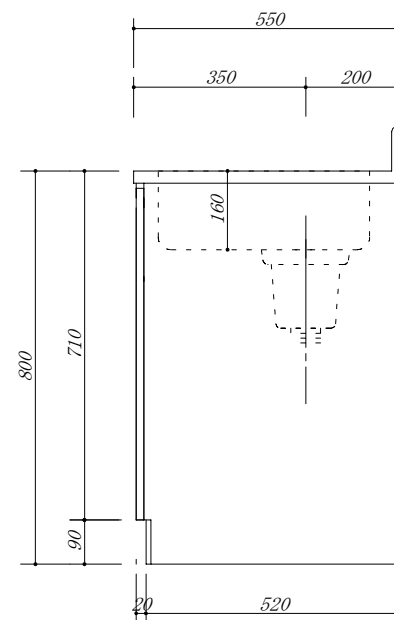
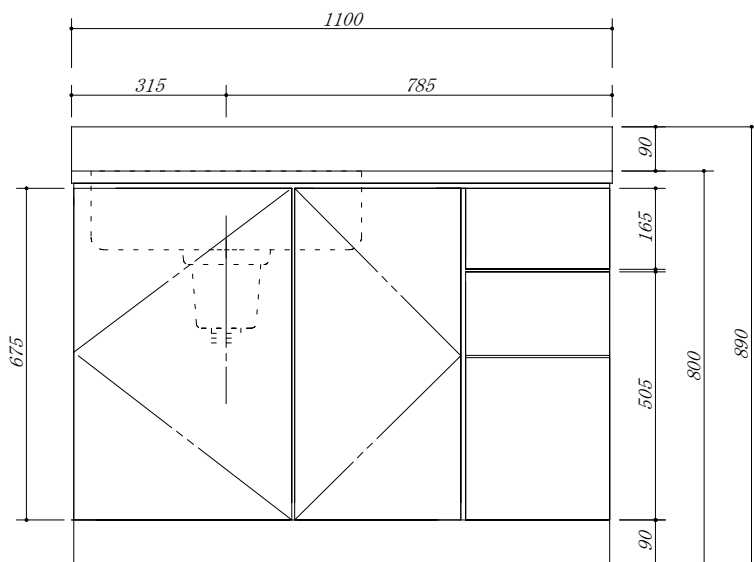


- 天板 : SUS. 430
- 大型ゴミ収納器付
- 虫よけシート仕様
- 包丁差し付



会社名	(株) 藤 榮			型式	FB-110S(L) (扉カラー) FDS		図番		
	住所	承認	検図		製図	品名		流し台 3段引出	単位
豊明市阿野町稲葉 7 4 - 4 6						寸法	1100 X 550 X 800	縮尺	1/10