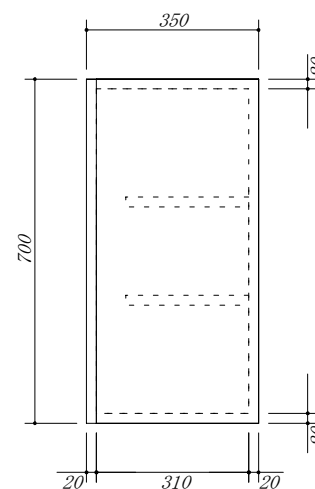
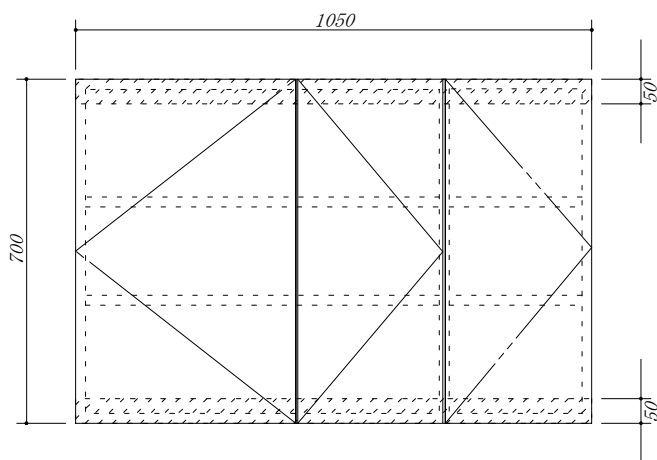


・虫よけシート仕様



会社名	株式会社 藤榮	現場名	型式	FB-105A(扉カラー) FH7
住所	豊明市阿野町稲葉 7 4 - 4 6	単位	品名	吊戸棚
		mm	寸法	1050×350×700
				縮尺