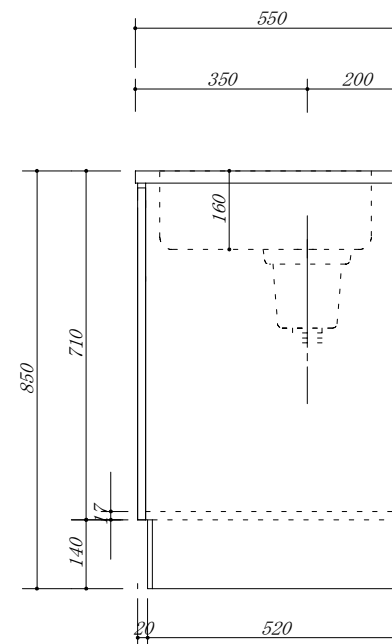
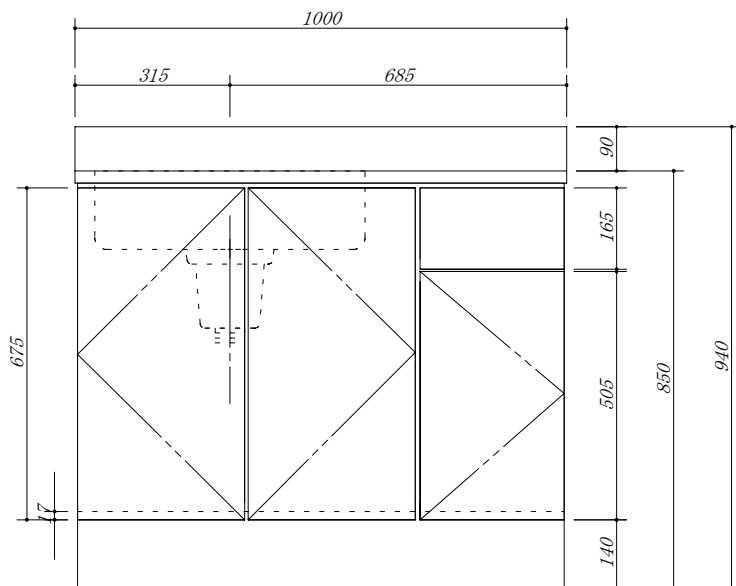


- ・天板 : SUS. 430
- ・大型ゴミ収納器付
- ・虫よけシート仕様
- ・包丁差し付



会社名	(株) 藤 榮			型式	FB-100S(L) (扉カー) FSH		図番	
	現場名	承認	検図		製図	品名		流し台
住所	豊明市阿野町稲葉74-46			寸法	1000 X 550 X 850		縮尺	1/10