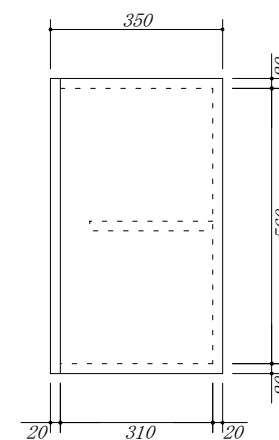
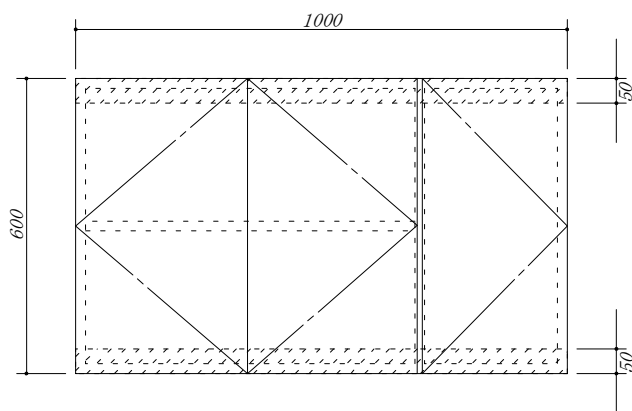


吊戸棚下地

・虫よけシート仕様



会社名	株式会社 藤栄	現場名	型式	FB-100A(扉カラー) FH6
住所	豊明市阿野町稲葉 7 4 - 4 6	単位	品名	吊戸棚
		mm	寸法	1000×350×600
			縮尺	