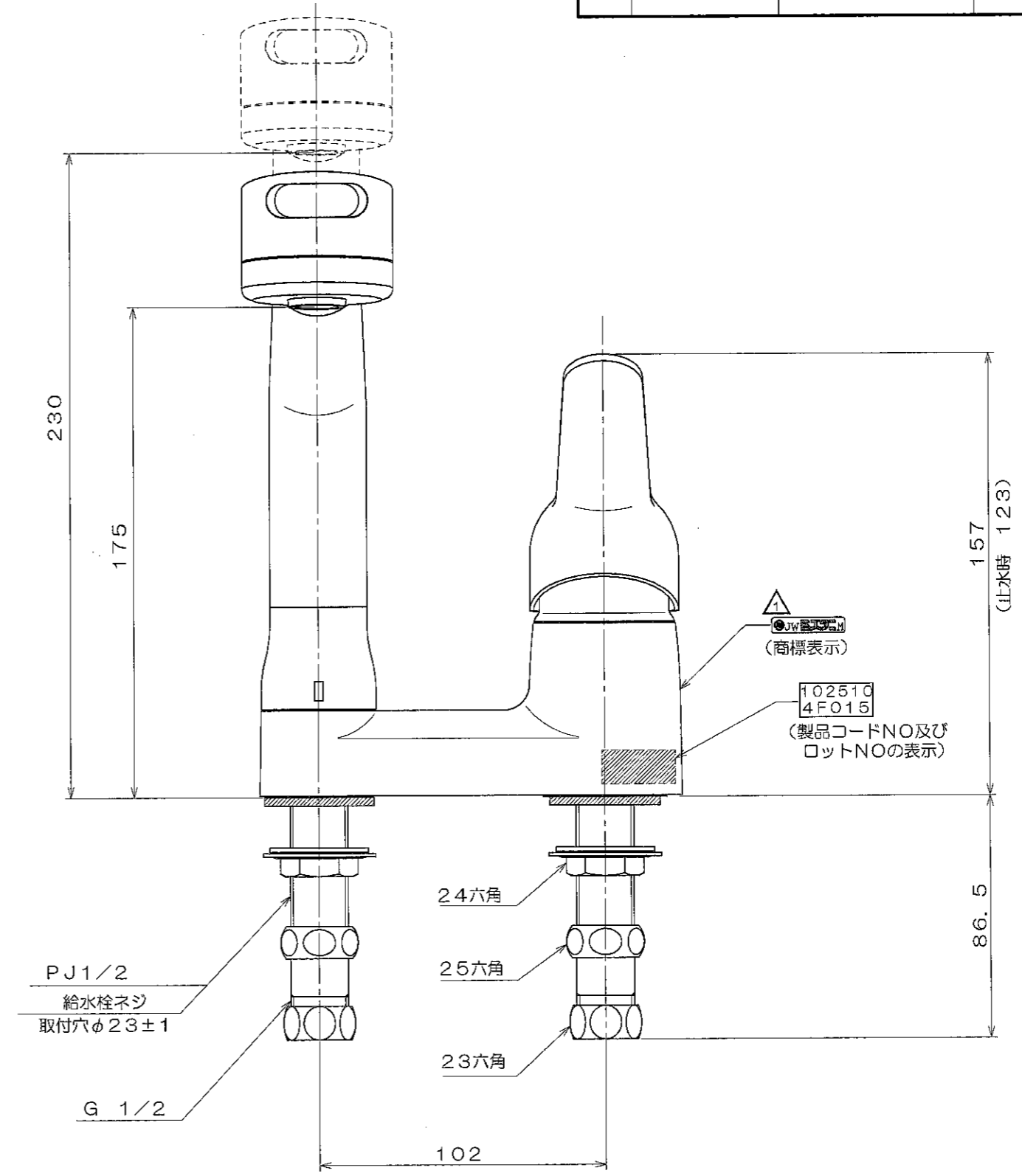
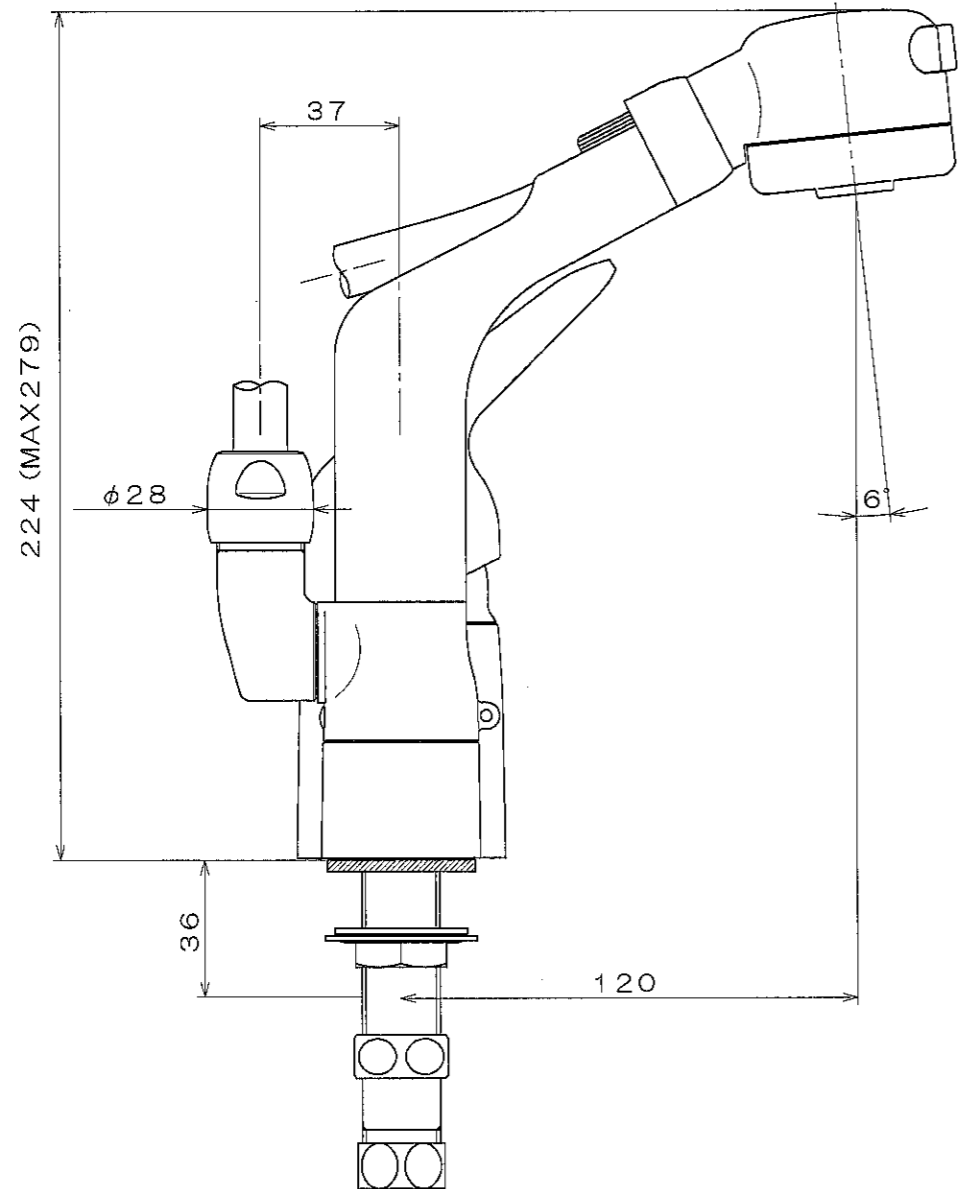


記号	日付	変更理由	訂正記事	印
△	08.6.21	新JISへの移行の為	新JISミズタニシールへ変更	
	.	.		
	.	.		



△ JW (商標表示)

102510  
 4F015  
 (製品コードNO及び  
 ロットNOの表示)

品名	台付きシングルレバー湯水混合水栓 (シャワ) ES-6U		仕上		尺度	承認	検図	設計	製図
材質	規格	表面処理			1/2			三島	三島
ミズタニバルブ工業株式会社				備者	外観寸法図	日付	98.9.18		
					コードNo	102510			