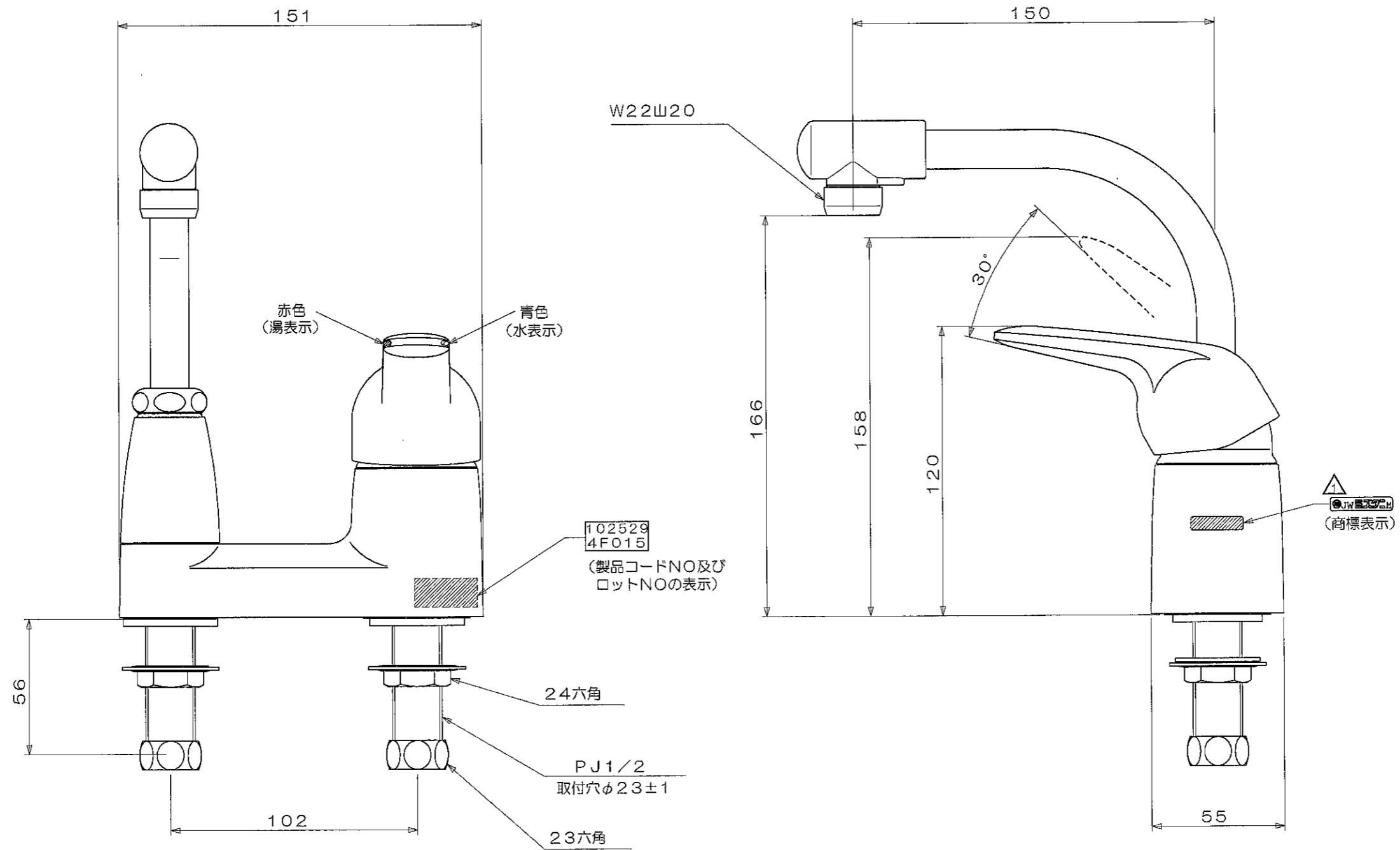


記号	日付	変更理由	訂正記事	印
△	08.6.21	新JISへの移行の為	新JISミズタニシールへ変更	水谷
	.	.		
	.	.		



品名	台付きシングルレバー湯水混合水栓 ES-4U		仕上	尺度	承認	検図	設計	製図
				1/2	水谷	小野	渡辺	小野
材質	規格		表面処理	第三角法	日付	96.11.26		
	ミズタニバルブ工業株式会社			備考	外観寸法図	コードNo	102529	