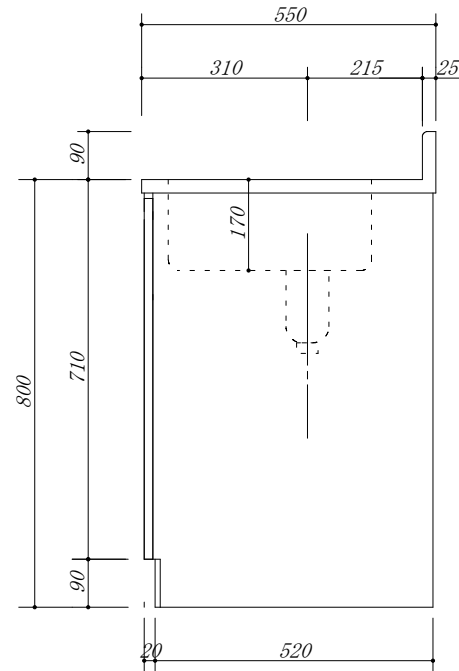
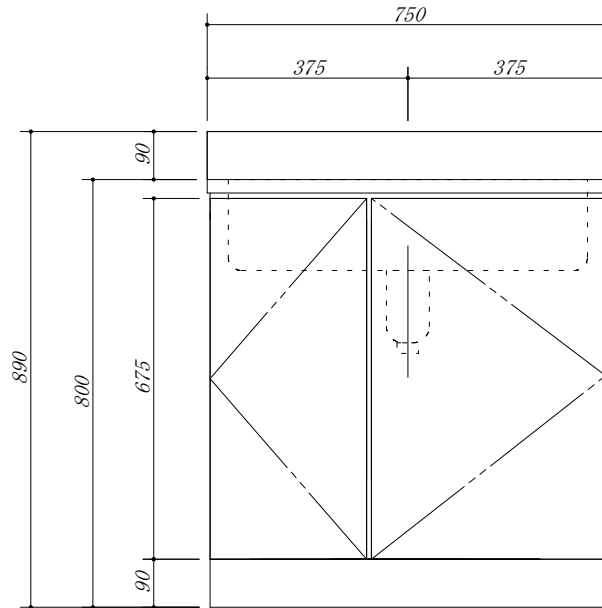


- ・天板 : SUS. 430
- ・中型ゴミ収納器付
- ・虫よけシート仕様



会社名	(株) 藤 榮			現場名	型式	CBO-75S (扉カラー)	図番
	住所	豊明市阿野町稲葉 7 4 - 4 6			承認	品名	流し台
				検図	寸法	750 X 550 X 800	縮尺
				製図			