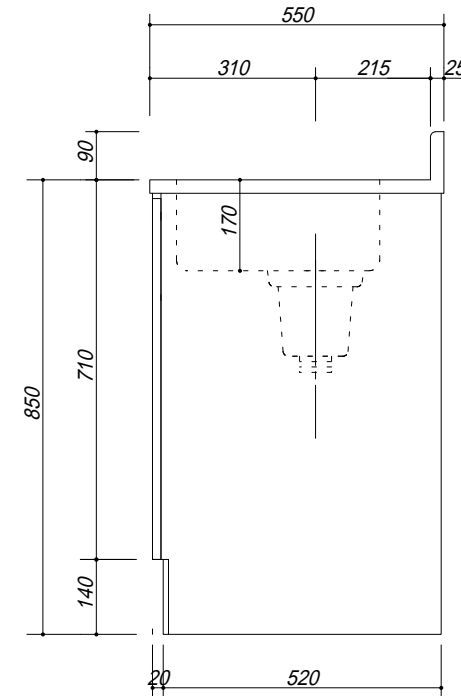


- ・天板 : SUS.430
- ・大型ゴミ収納器付
- ・ムシブロックシート仕様
- ・包丁差し付



会社名	(株) 藤 榮	現場名		型式	CB0-105S(L)(扉カー) OSH	図番	
住所	豊明市阿野町稲葉74-46	承認		品名	流し台	単位	mm
		検図		寸法	1050 X 550 X 850	縮尺	1 / 10
		製図					