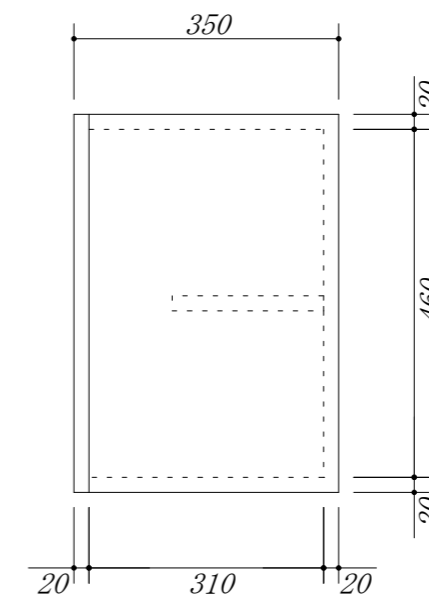
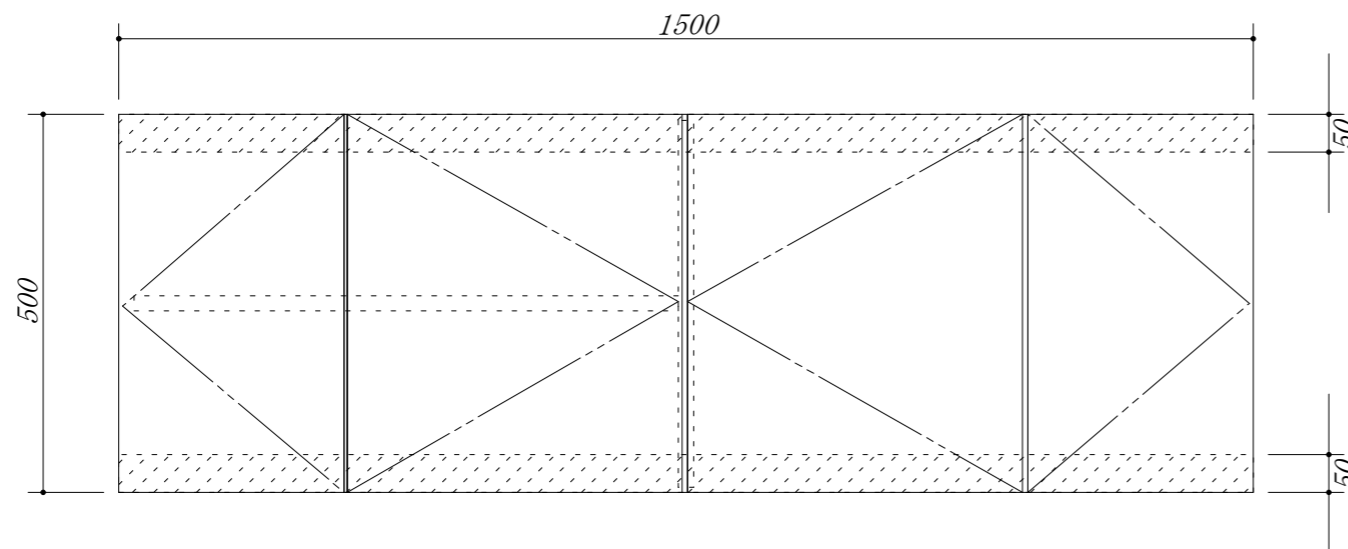
 吊戸棚下地

・虫よけシート仕様



会社名	株式会社 藤榮		現場名	型式	CBN-150A(扉カラー)
	住所	豊明市阿野町稲葉7-4-46		単位	品名
mm			縮尺		寸法