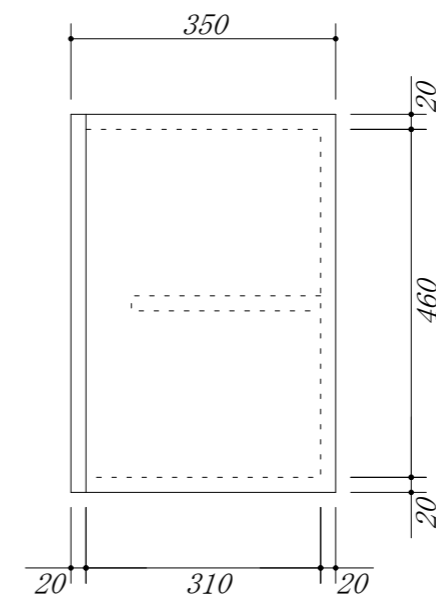
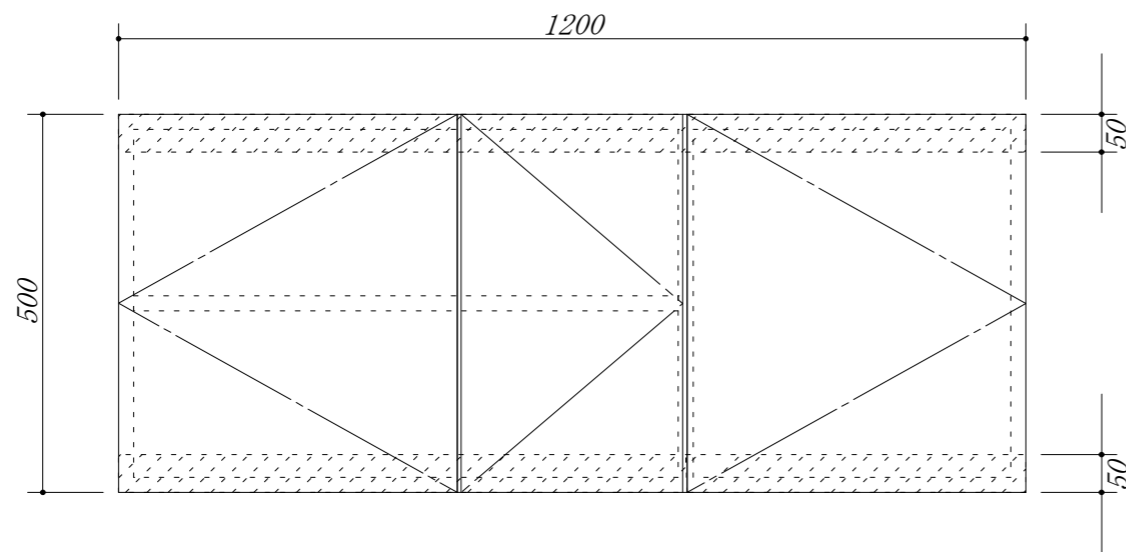


・虫よけシート仕様



会社名	株式会社 藤榮		現場名	型式	CBN-120A(扉カラー)
				品名	吊戸棚
住所	豊明市阿野町稲葉7-4-46		単位	mm	縮尺
				寸法	1200×350×500