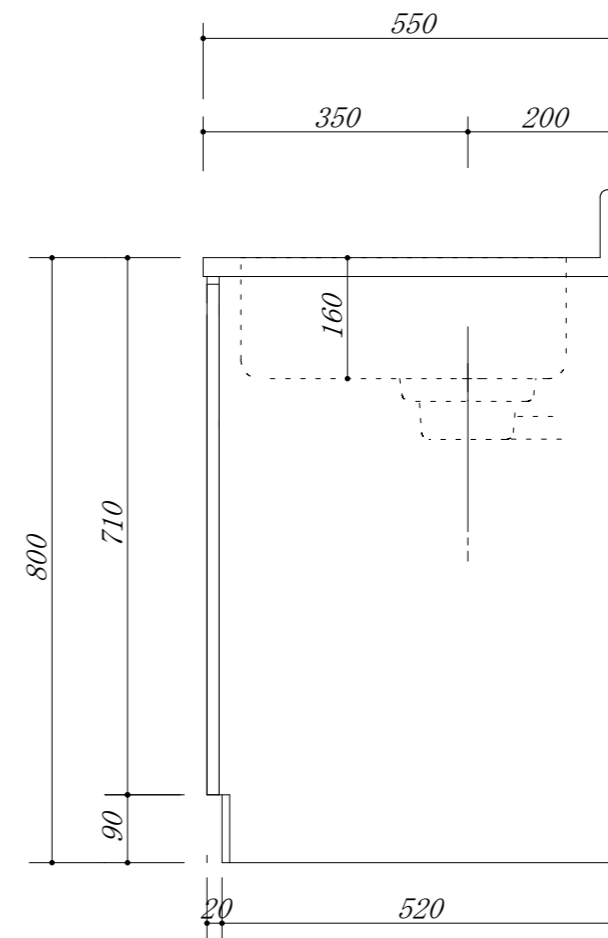
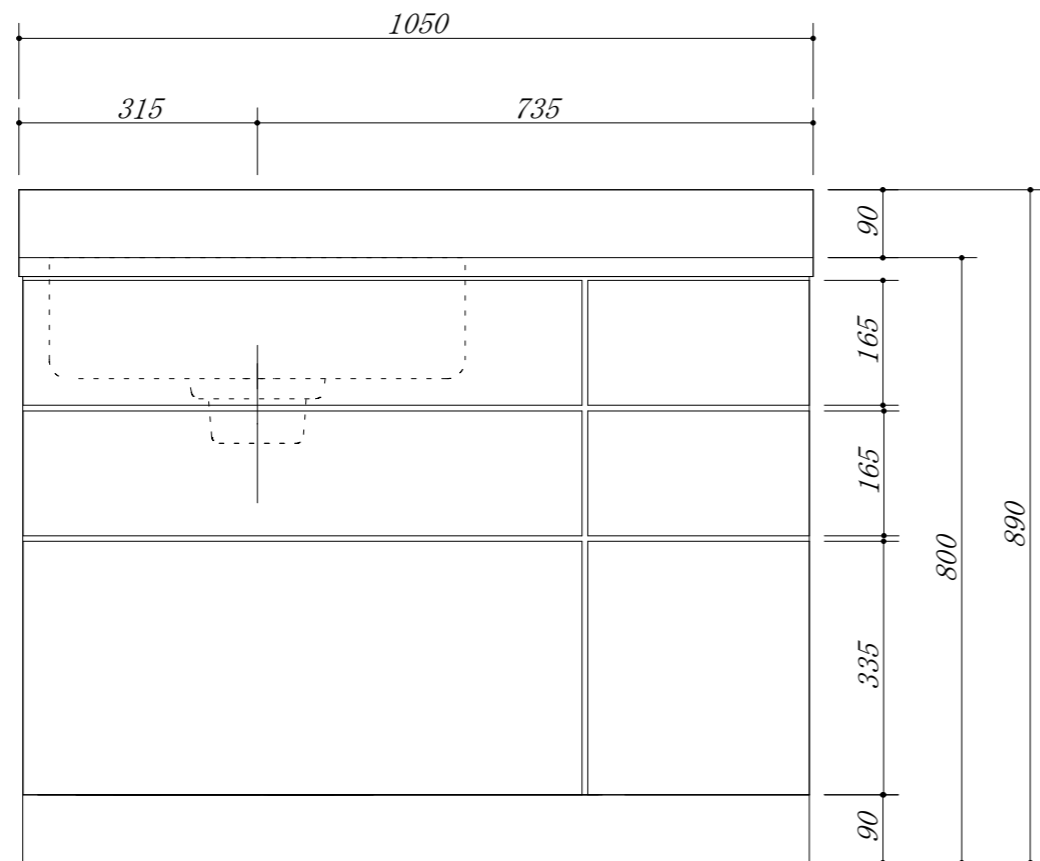


- 天板 : SUS. 430
- 排水横引収納器付
- オール引出仕様
- 包丁差し付
- 虫よけシート仕様



会社名	(株) 藤 榮			現場名	型式	CBN-105S (L) (扉カラー)		図番
住所	豊明市阿野町稲葉 7 4 - 4 6			承認	品名	流し台		単位
				検図	寸法	1050 X 550 X 800		縮尺
				製図				mm
								1/10