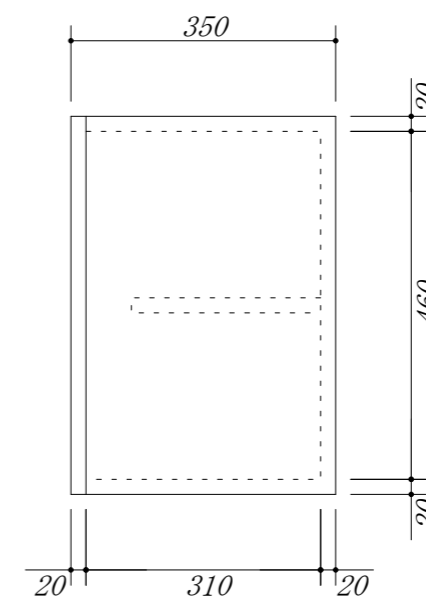
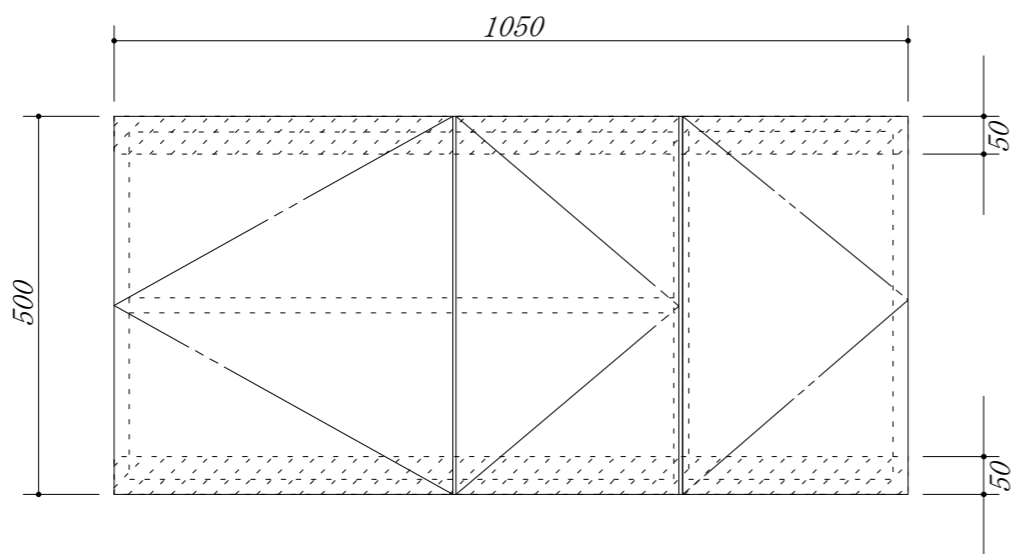


吊戸棚下地

・虫よけシート仕様



会社名	株式会社 藤榮		現場名	型式	CBN-105A(扉カラー)
				品名	吊戸棚
住所	豊明市阿野町稲葉74-46	単位	mm	縮尺	
				寸法	1050×350×500