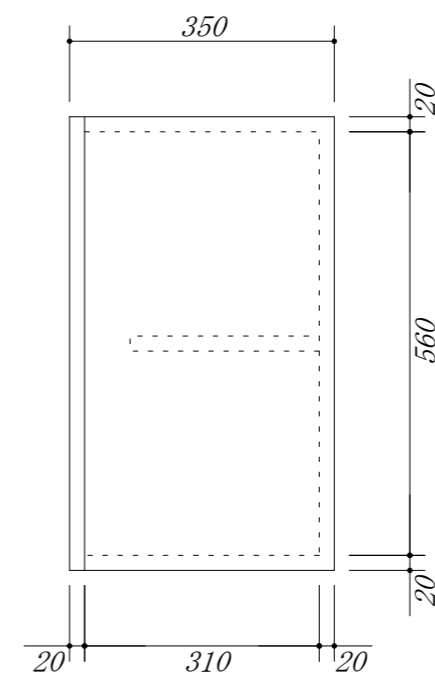
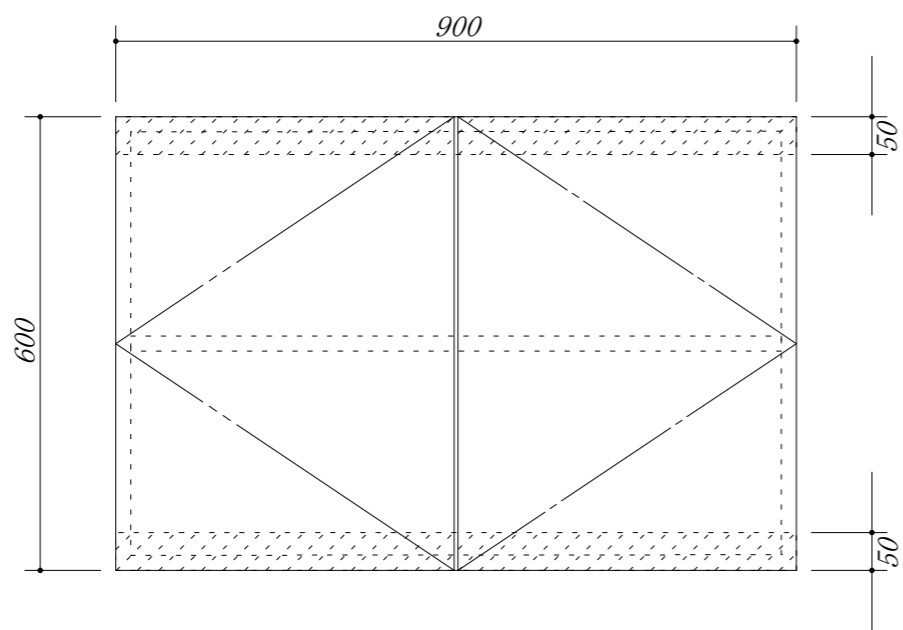


 吊戸棚下地

・虫よけシート仕様



会社名	株式会社 藤榮	現場名	型式	CBK-90A (扉カラー)		
			品名	吊戸棚		
住所	豊明市阿野町稲葉 7 4 - 4 6	単位	mm	縮尺	寸法	900 × 350 × 600