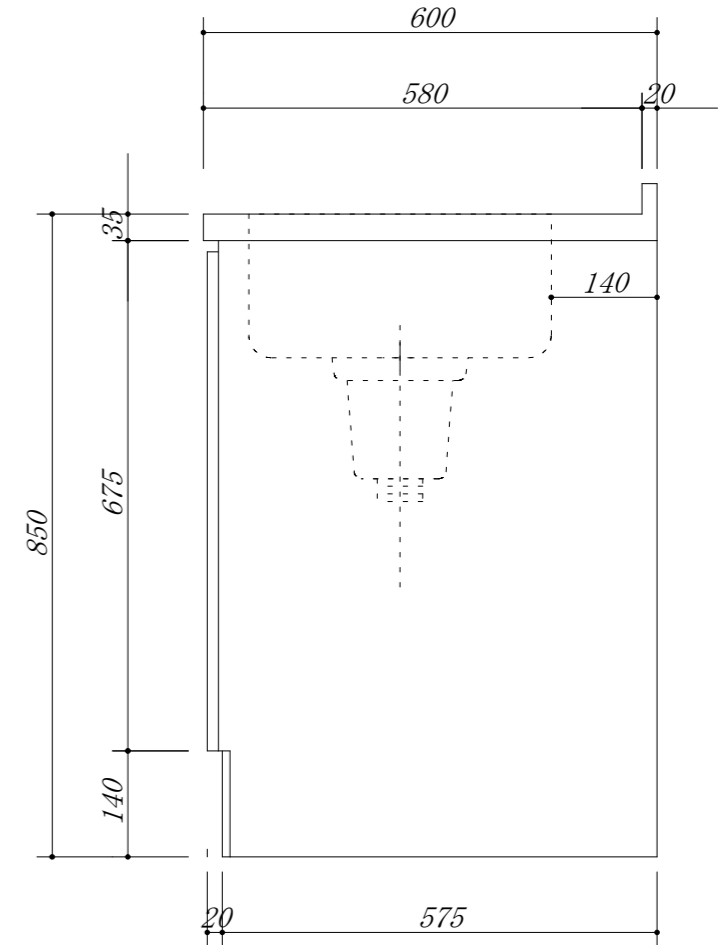
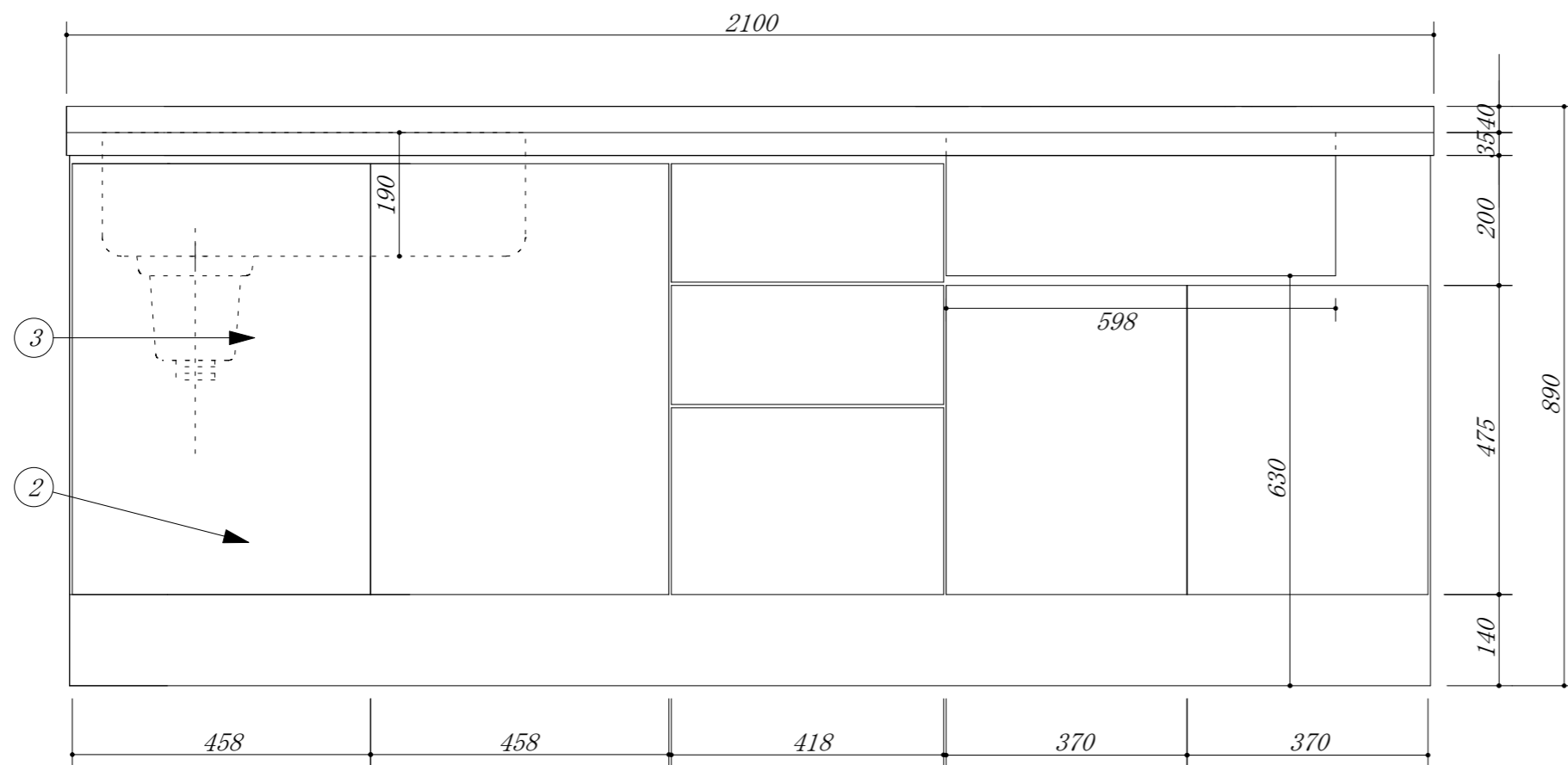


品番	部品名	材質	
1	トップ	SUS.304	
2	化粧板		
3	排水トラップ	樹脂	大型収納庫

・虫よけシート仕様



会社名	(株) 藤 榮	現場名	型式	CBK-210L(扉付)	図番
住所	豊明市阿野町稲葉74-46	承認	品名	システムキッチン	単位
		検図	寸法	2100 X 600 X 850	mm
		製図			縮尺
					1 / 10