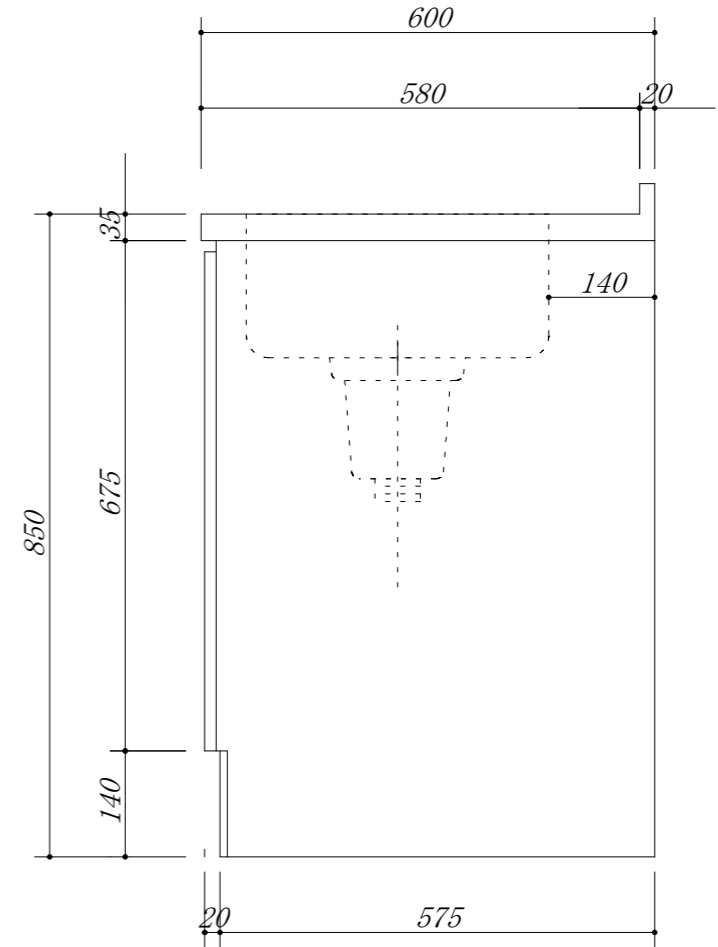
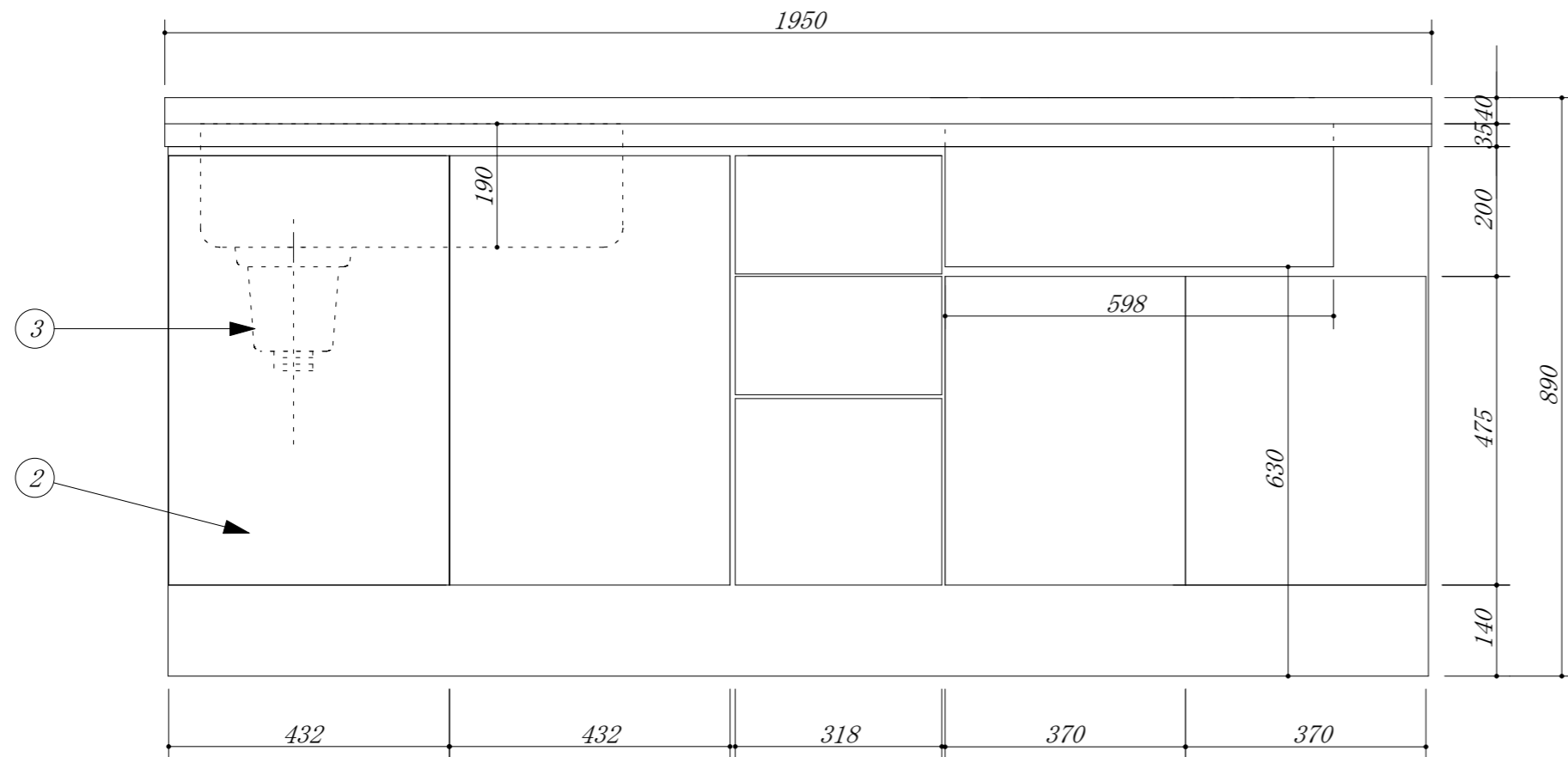


品番	部品名	材質	
1	トップ	SUS.304	
2	化粧板		
3	排水トラップ	樹脂	大型収納庫

・虫よけシート仕様



会社名	(株) 藤 榮			現場名	型式	CBK-195L(扉付)	図番
住所	豊明市阿野町稲葉74-46			承認	品名	システムキッチン	単位
		検図	製図		寸法	1950 X 600 X 850	mm
							縮尺
							1 / 10