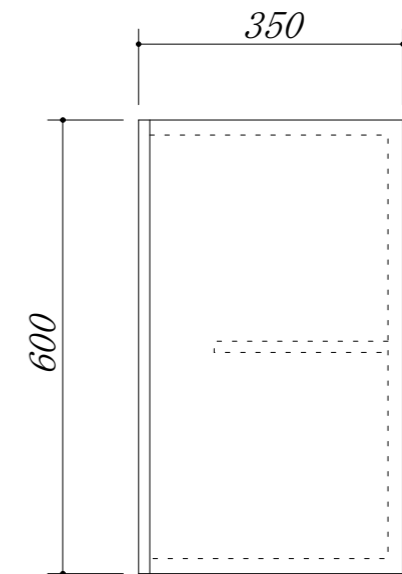
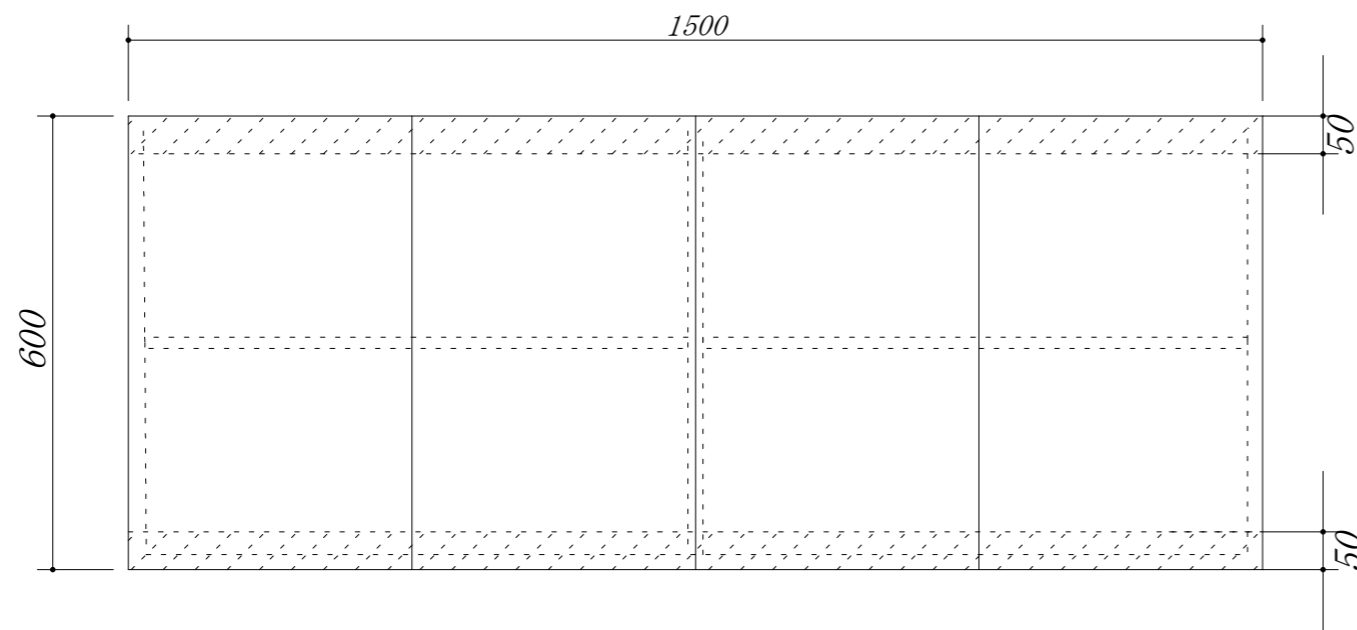
 吊戸棚下地

・虫よけシート仕様



会社名	(株) 藤 榮			現場名	型式	CBK-150A (扉付)	図番
住所	豊明市阿野町稲葉 7 4 - 4 6			承認	品名	吊戸棚	単位
				検図	寸法	1500 X 350 X 600	mm
				製図			縮尺
							1 / 1 0