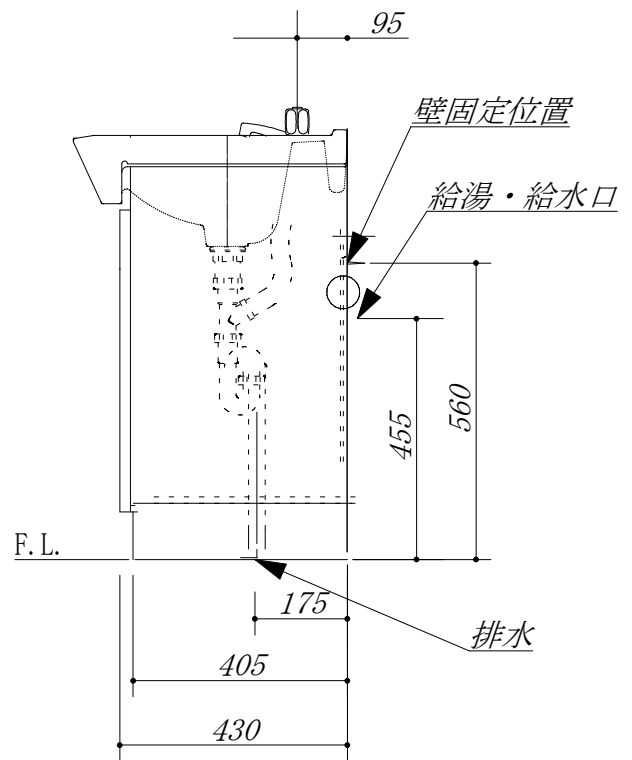
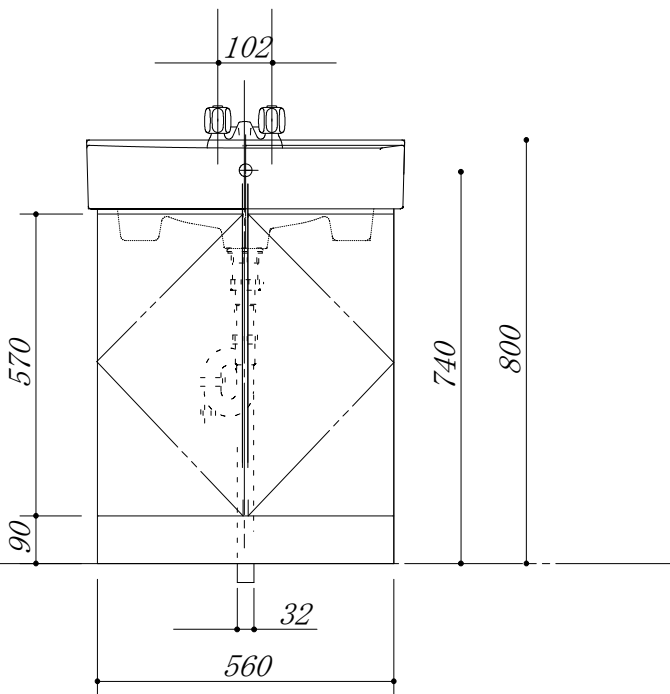
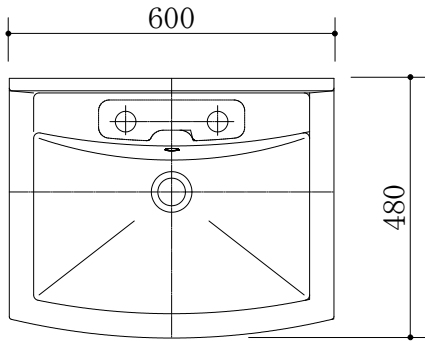


※排水器具は、固定式Sトラップとする。

虫よけシート仕様



製図	写図	検図	承認	品名	600mm幅 洗面化粧ユニット	品番	CBJ-60(扉カー)	尺度	1 / 15
22・9・15						図番			