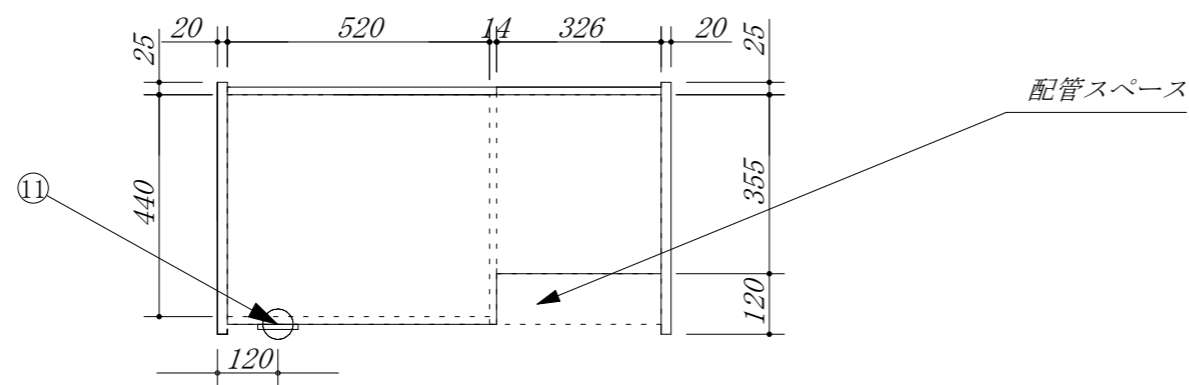
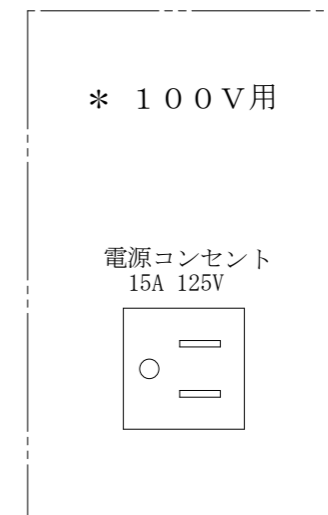
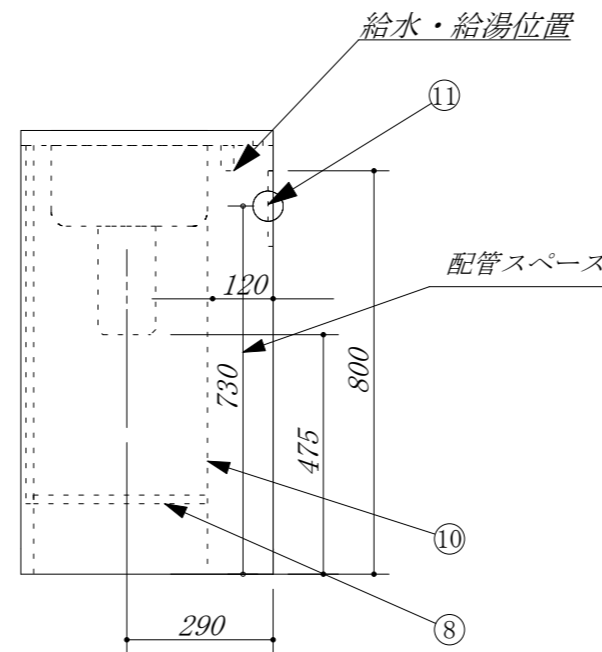
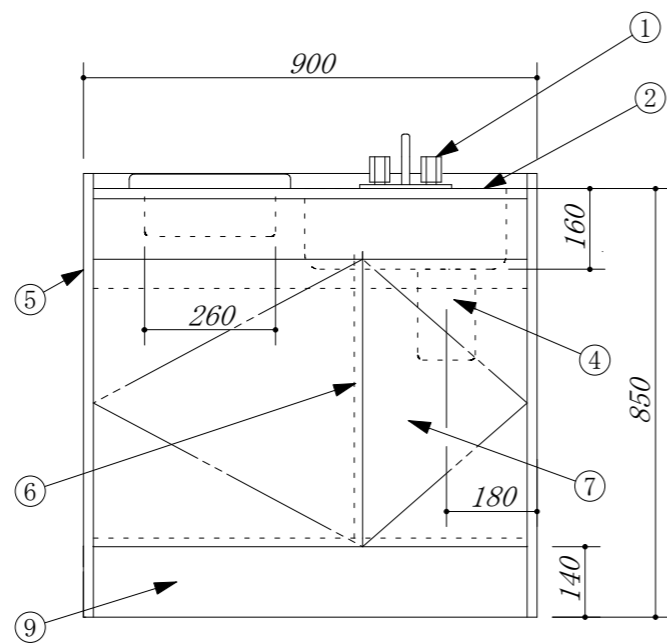
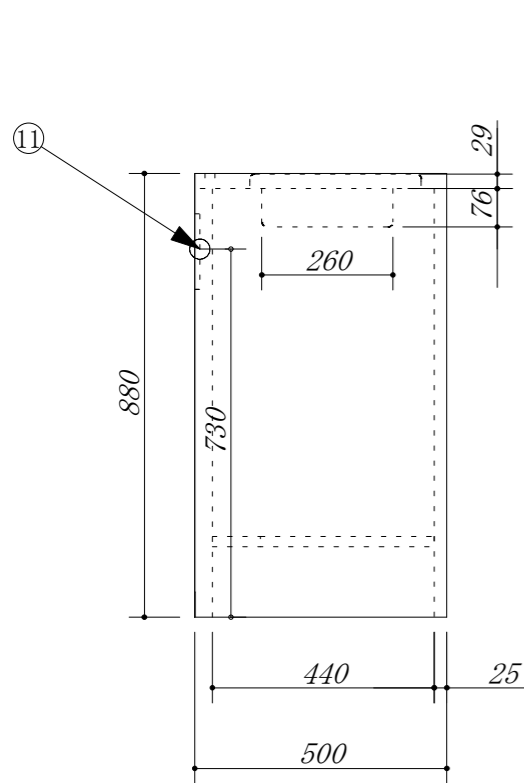


No	名称	仕様
1	混合水栓	KM1 7NECN
2	ステンレストップ	SUS. 430
3	調理機器電気	SIH-BH113B (100V, 1300W) 三化工業製
4	排水栓セット	中型ゴミ収納器ホース付
5	側板	
6	中仕切	
7	扉	
8	底板	
9	台輪	
10	点検板	
11	コンセント	調理機器用

・虫よけシート仕様



*本図は、扉タイプを示しています。

会社名	(株) 藤 榮	現場名		型式	CBH-90B(R) (扉カー) IHヒーター100V	寸法	900X500X880
住所	豊明市阿野町稲葉74-46	承認	検図	品名	HALFキッチン	縮尺	1/15
			製図				