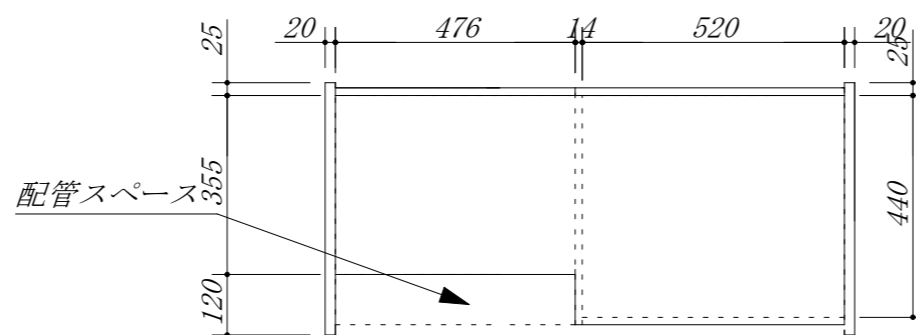
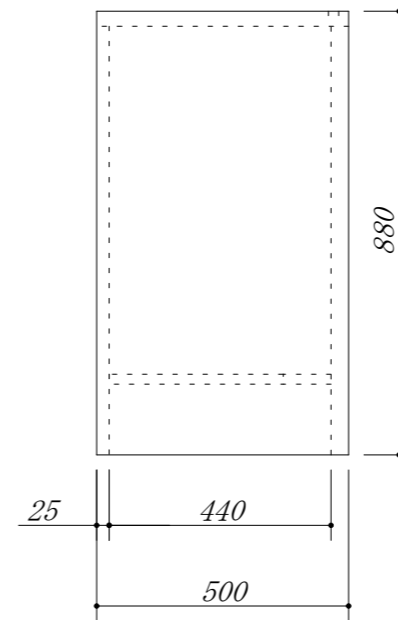
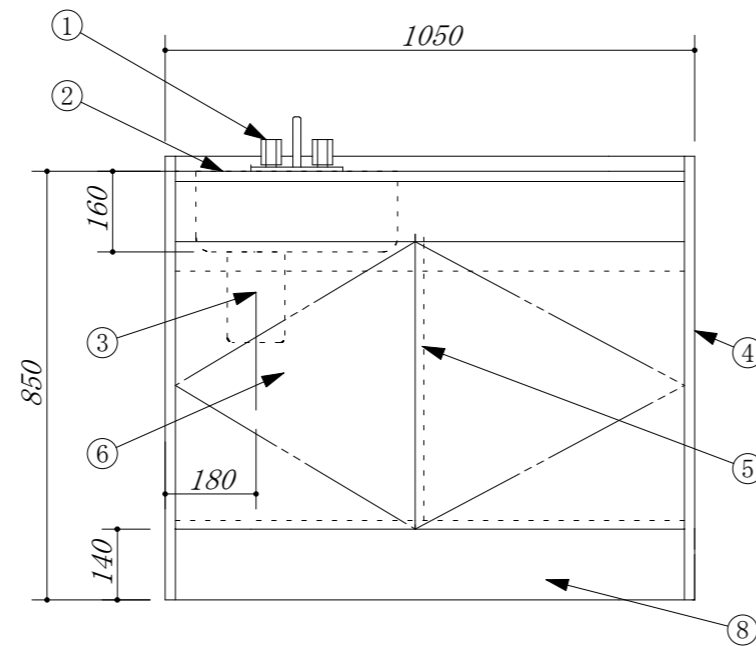
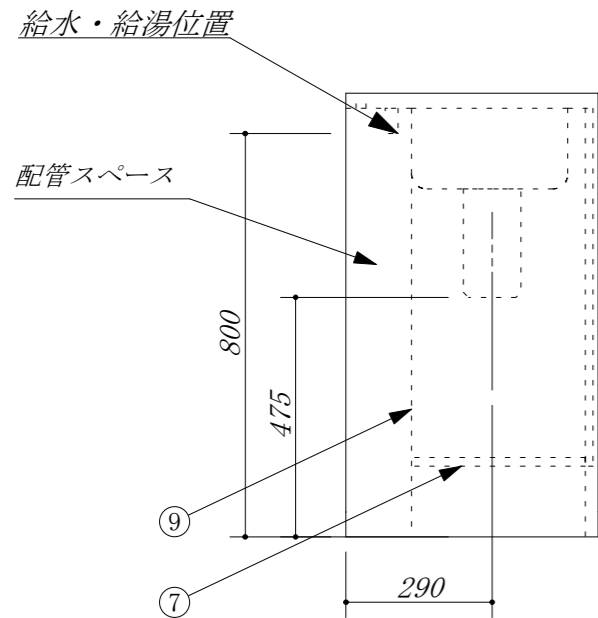
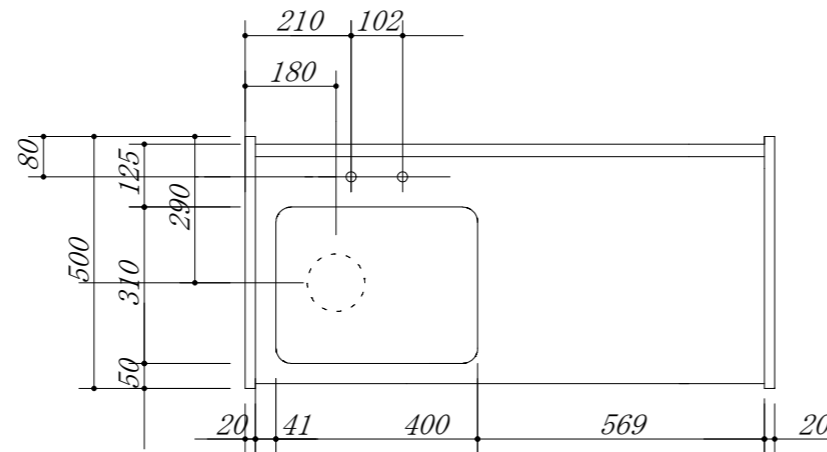


No	名称	仕様
1	混合水栓	KM17NECN
2	ステンレストップ	SUS.430
3	排水栓セット	中型ゴミ収納器ホース付
4	側板	
5	中仕切	
6	扉	
7	底板	
8	台輪	
9	点検板	
10		

・虫よけシート仕様



* 本図は、扉タイプを示しています。

会社名 (株) 藤 榮	現場名	型式 CBH-105B(L)(扉付) OFT	寸法 1050X500X880
住所 豊明市阿野町稲葉74-46	承認 検図 製図	品名 ハーフキッチン フラット天板仕様	縮尺 1/15