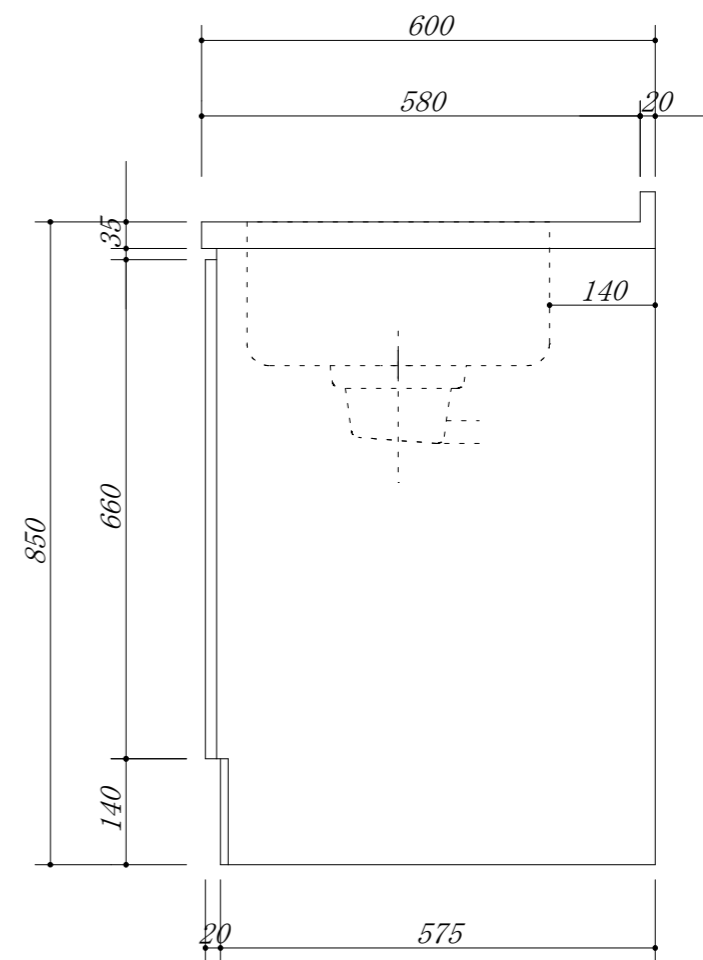
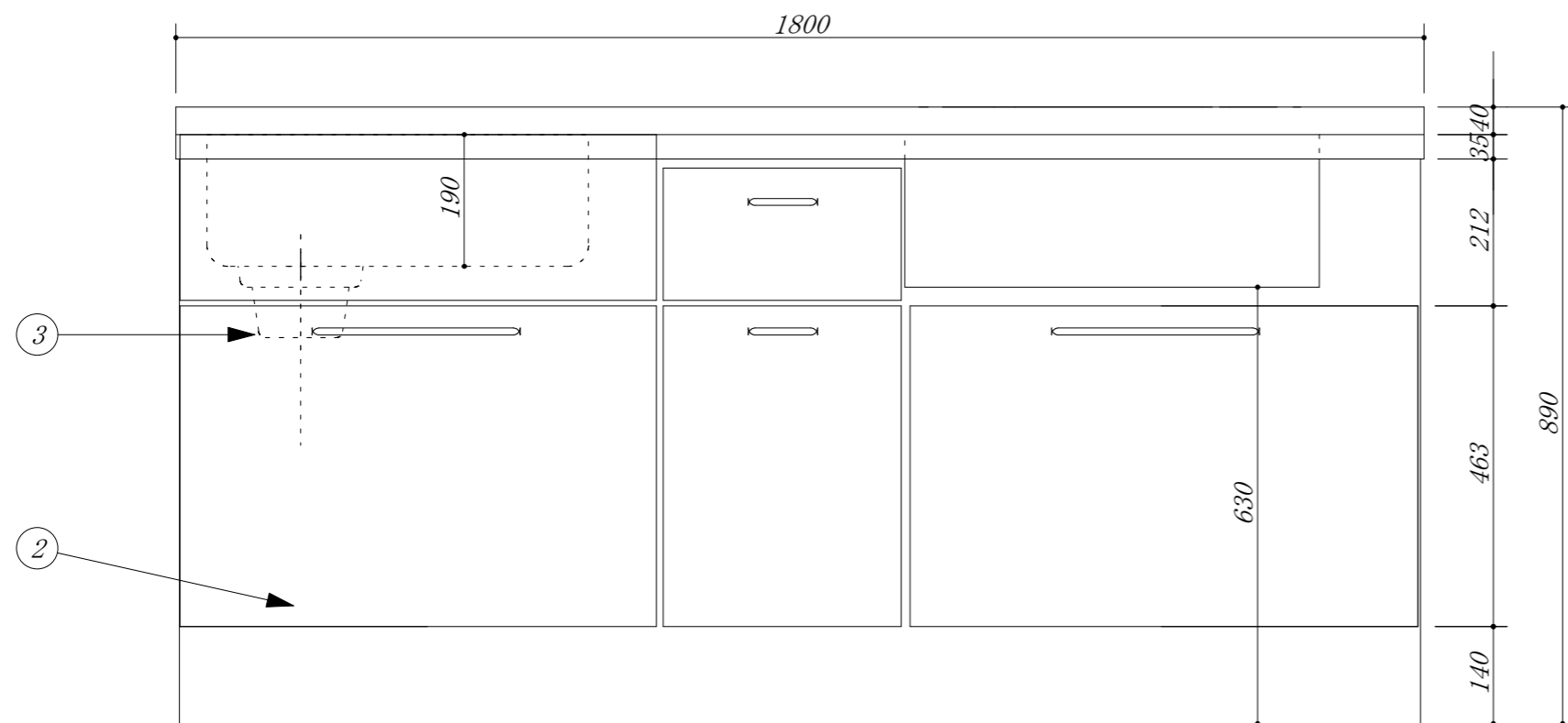


品番	部品名	材質	
1	トップ	SUS.304	
2	化粧板		
3	排水トラップ	樹脂	横引収納庫

・虫よけシート仕様



会社名	(株) 藤 榮	現場名	型式	CBDK-180L(扉カ-)	図番
住所	豊明市阿野町稲葉74-46	承認	検図	品名	システムキッチン
			製図	寸法	1800 X 600 X 850
					単位 mm
					縮尺 1 / 10