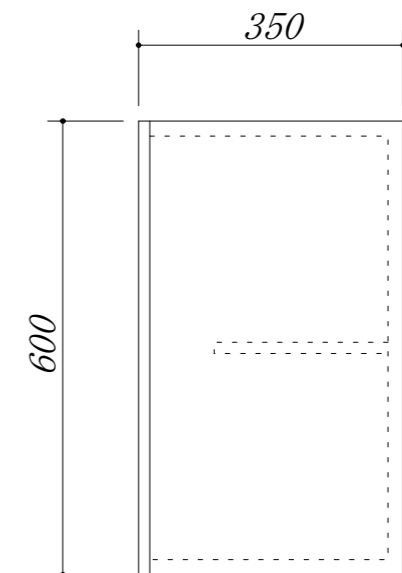
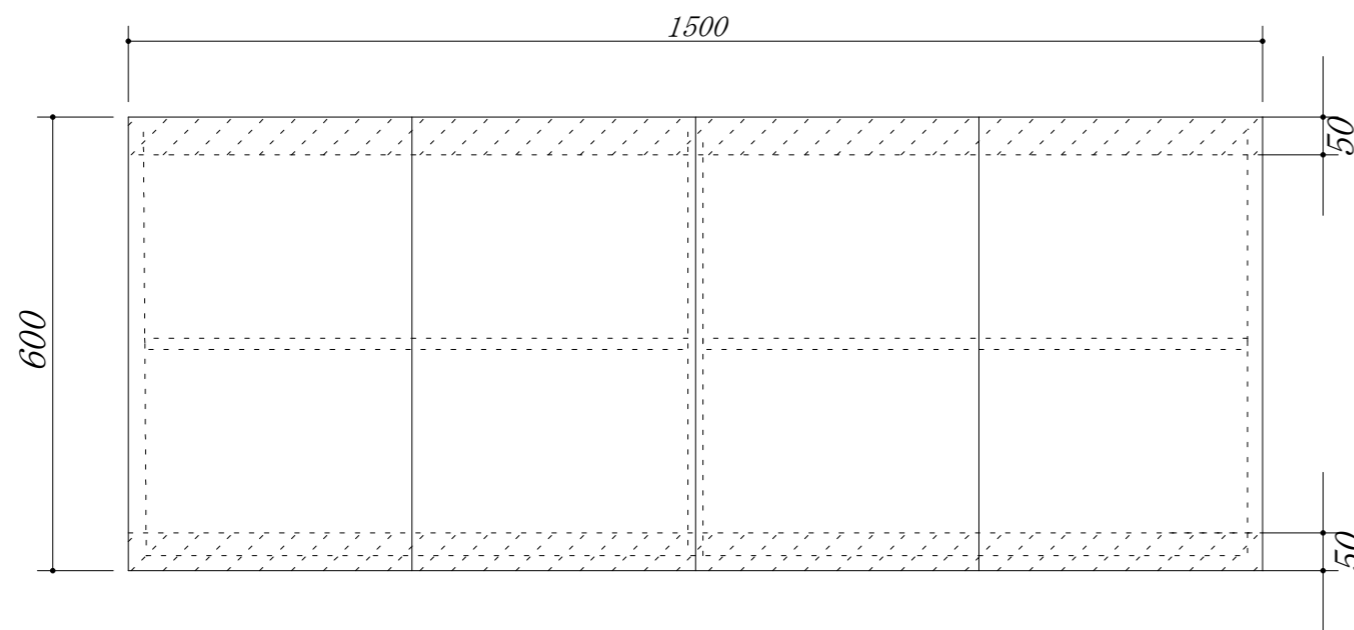
 吊戸棚下地

・虫よけシート仕様



会社名	(株) 藤 榮	現場名			型式	CBDK-150A(扉付)	図番	
		承認	検図	製図	品名	吊戸棚	単位	mm
住所	豊明市阿野町稲葉74-46				寸法	1500 X 350 X 600	縮尺	1 / 10