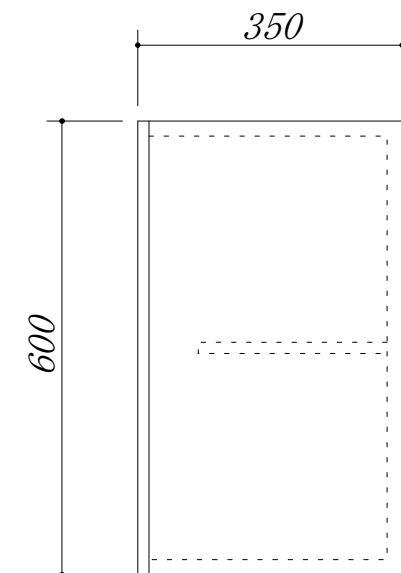
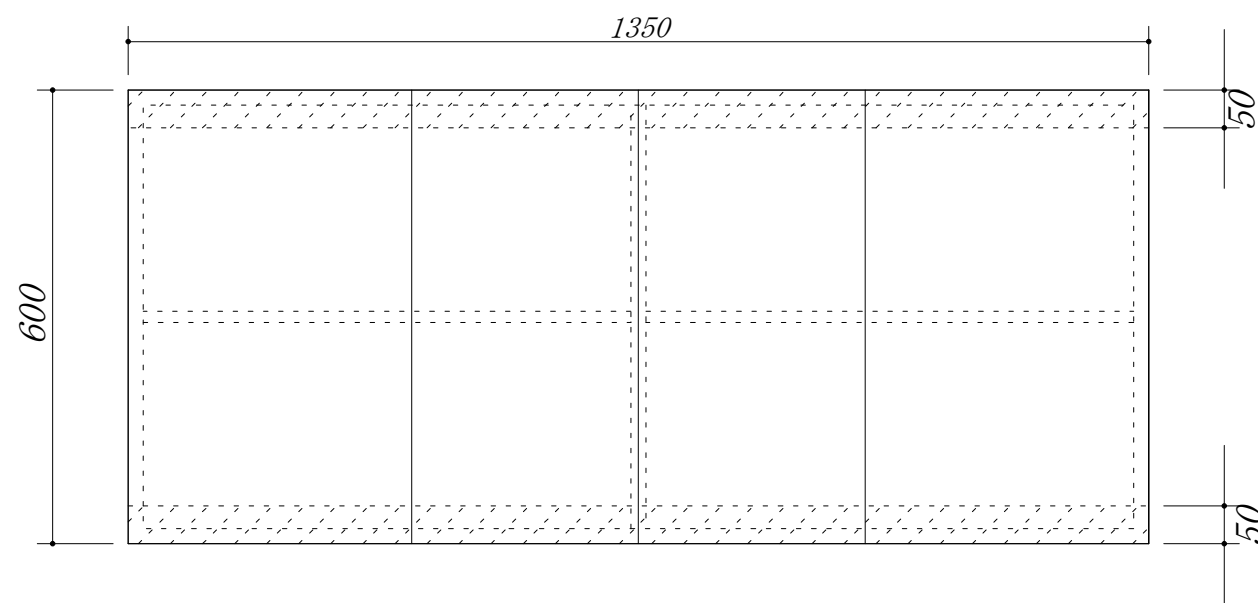
 吊戸棚下地

・虫よけシート仕様



会社名	(株) 藤 榮	現場名			型式	CBDK-135A(扉カラー)	図番
		承認	検図	製図	品名	吊戸棚	単位
住所	豊明市阿野町稲葉74-46				寸法	1350 X 350 X 600	mm 縮尺 1 / 10