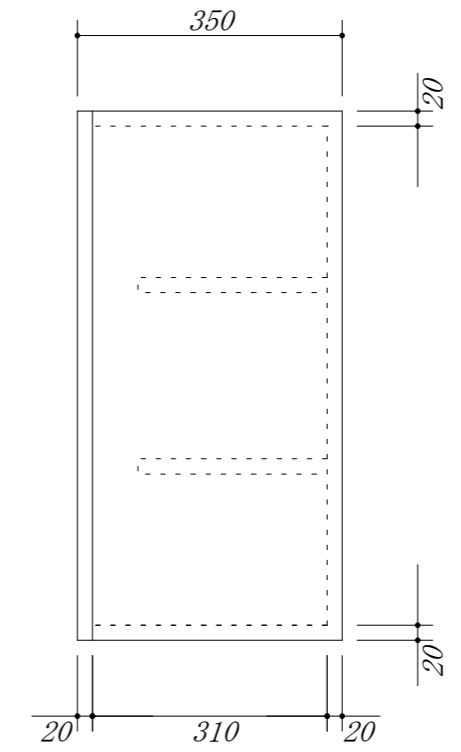
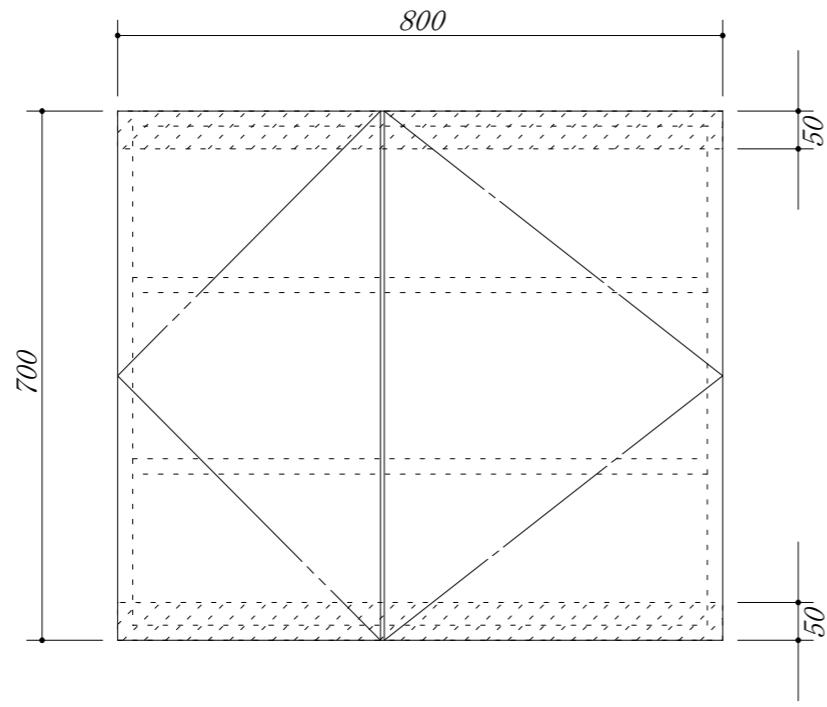


・虫よけシート仕様



| | | | | | | |
|-----|---------|--------------------|-----------------|----|------------------|----|
| 会社名 | 株式会社 藤栄 | | 現場名 | 型式 | CB-80A(扉カラー) OH7 | |
| | 住所 | 豊明市阿野町稲葉 7 4 - 4 6 | | 単位 | mm | 縮尺 |
| 寸法 | | | 800 × 350 × 700 | | | |