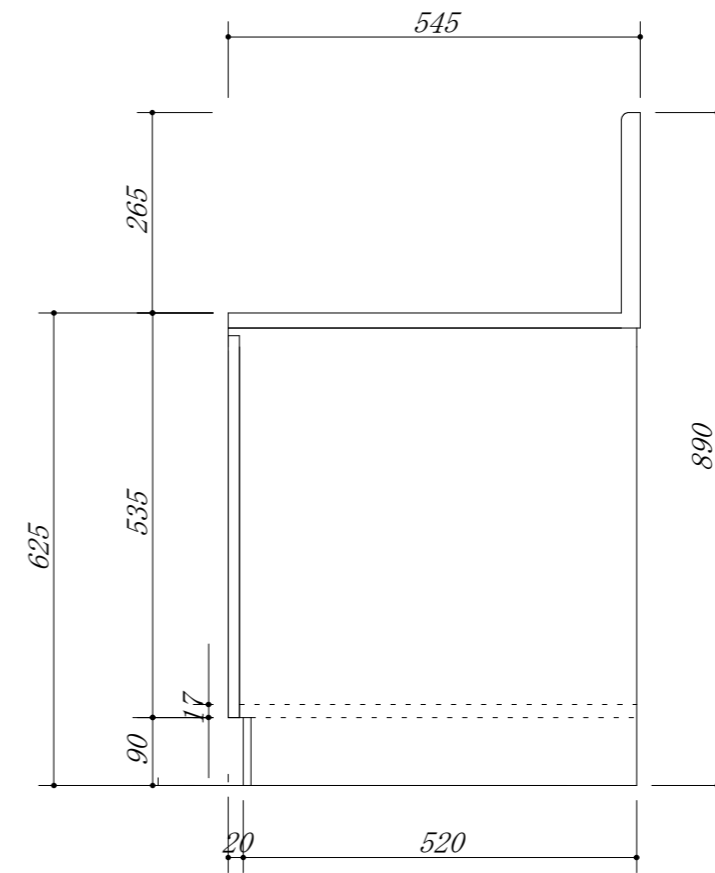
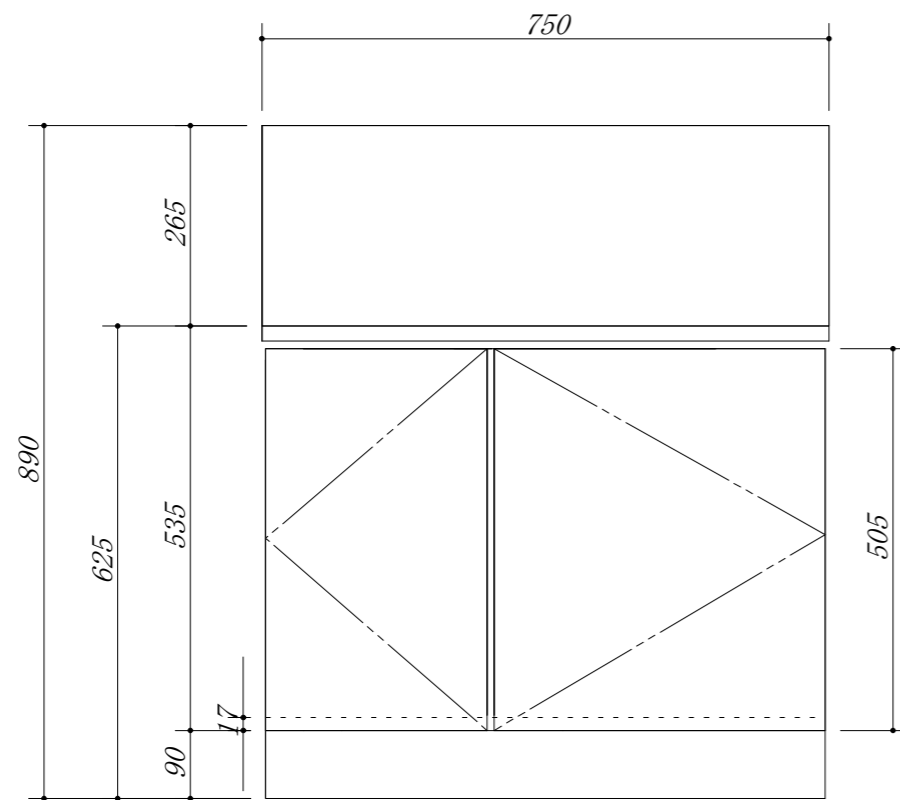


・虫よけシート仕様



| | | | | | |
|-----|--------------------|-----|----|----|---------------|
| 会社名 | 株式会社 藤栄 | 現場名 | | 型式 | CB-75GB(扉カラー) |
| 住所 | 豊明市阿野町稲葉 7 4 - 4 6 | 単位 | mm | 品名 | ガス台 |
| | | | 縮尺 | 寸法 | 750×545×625 |