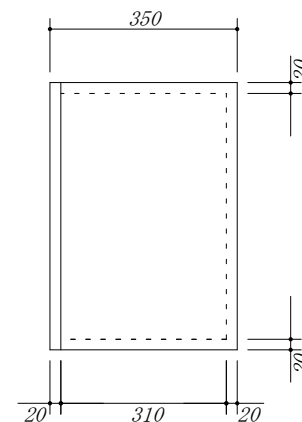
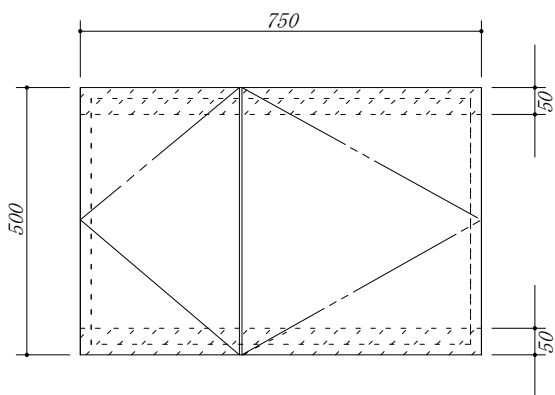


・虫よけシート仕様



会社名	株式会社 藤榮		現場名	型式	CB-75A(扉カラー)
住所	豊明市阿野町稲葉 7 4 - 4 6	単位	mm	品名	吊戸棚
			縮尺	寸法	750×350×500