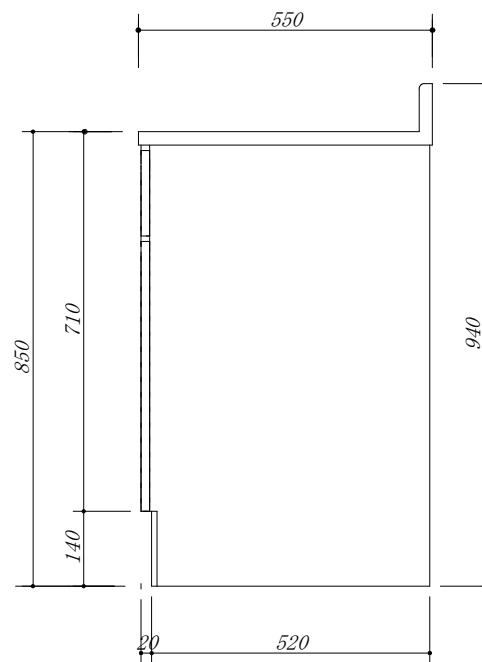
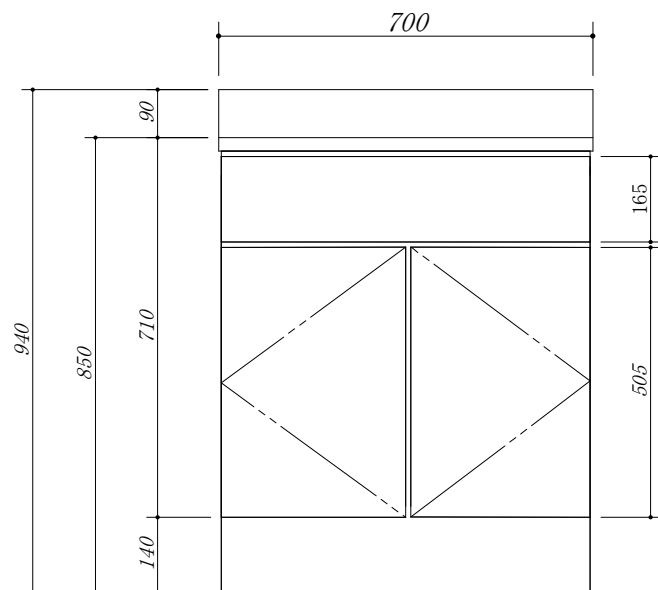


・虫よけシート仕様



| | | | | | |
|-----|--------------------|----|-----|----|------------------|
| 会社名 | 株式会社 藤榮 | | 現場名 | 型式 | CB-70T(扉カラー) OSH |
| 住所 | 豊明市阿野町稲葉 7 4 - 4 6 | 単位 | mm | 品名 | 調理台 H=850 |
| | | | 縮尺 | 寸法 | 700×550×850 |