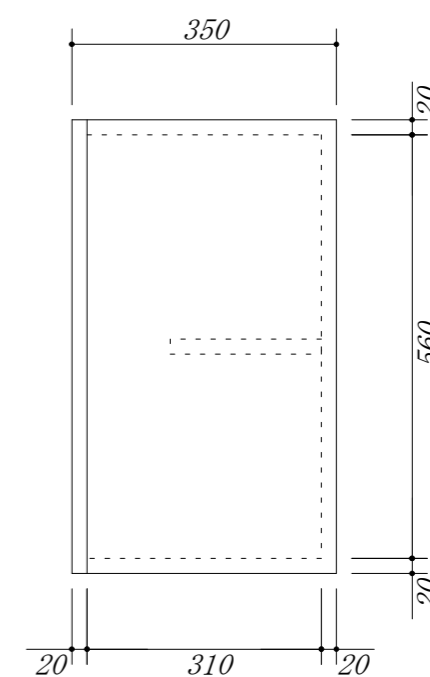
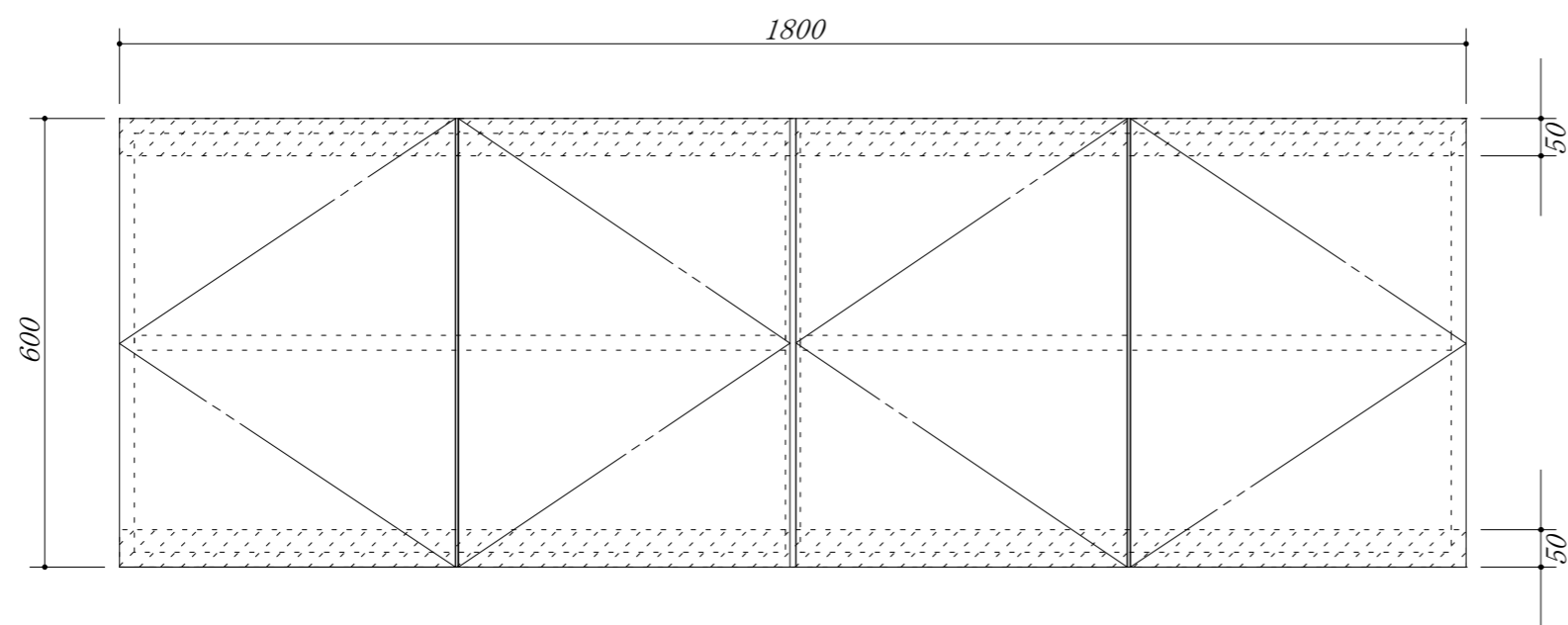


吊戸棚下地

・虫よけシート仕様



会社名	株式会社 藤栄		現場名	型式	CB-180A(扉カラー) OH6	
	住所	豊明市阿野町稲葉 7 4 - 4 6		単位	mm	縮尺
寸法			1800 × 350 × 600			