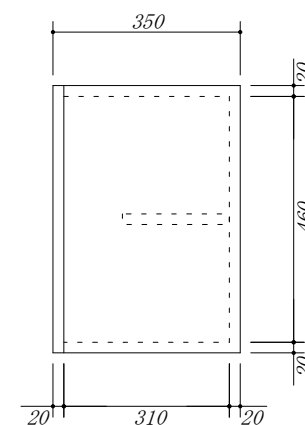
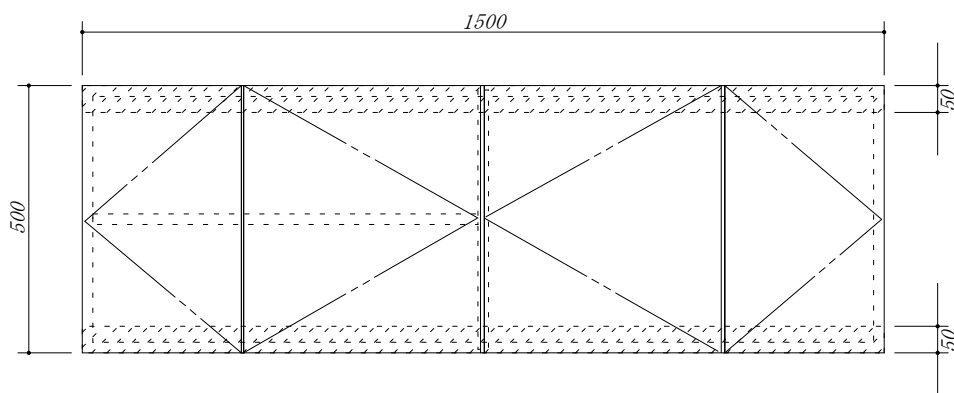


吊戸棚下地

・虫よけシート仕様



会社名	株式会社 藤榮		現場名	型式	CB-150A(扉カラー)
住所	豊明市阿野町稲葉74-46	単位	mm	品名	吊戸棚
			縮尺	寸法	1500×350×500