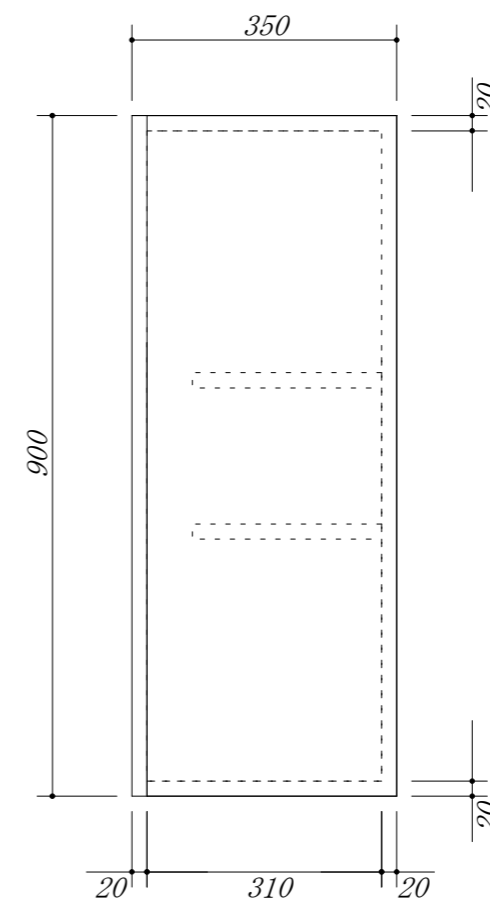
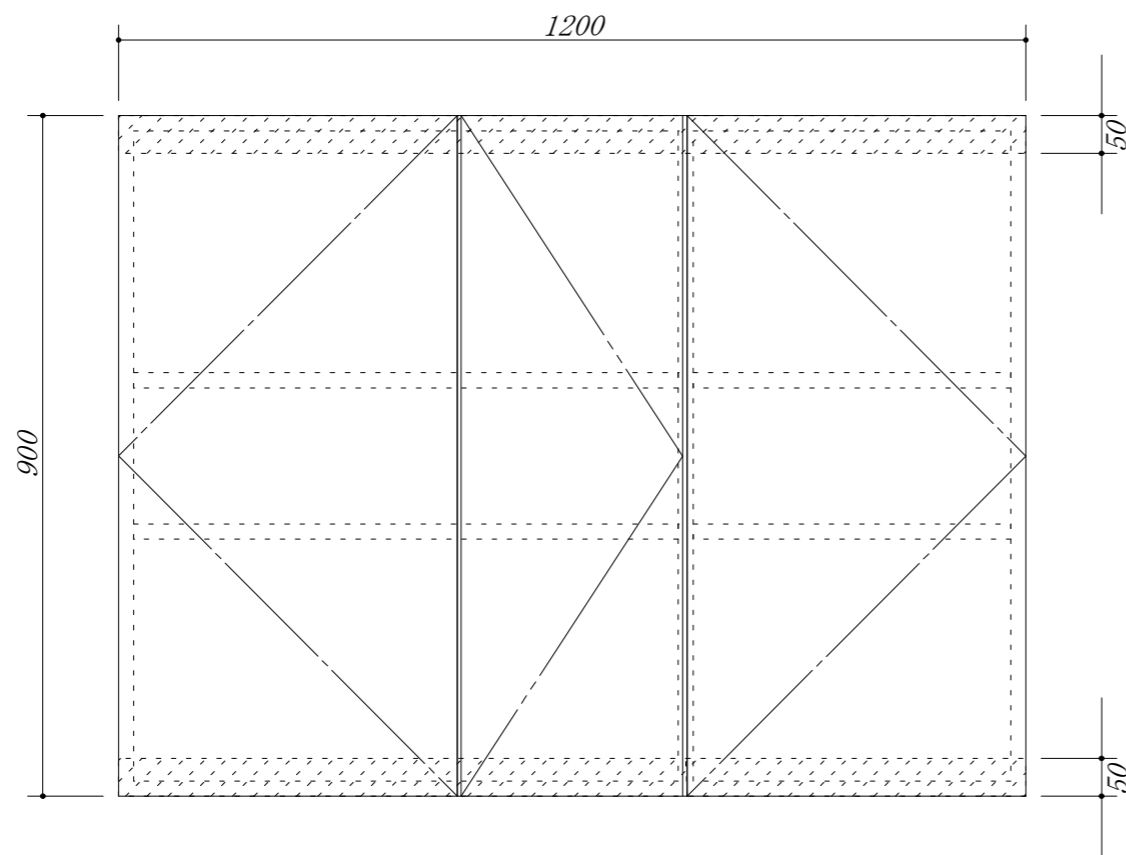


吊戸棚下地

・虫よけシート仕様



会社名	株式会社 藤榮		現場名	型式	CB-120A(扉カラー) OH9
	住所	豊明市阿野町稲葉7-4-46		単位	mm
縮尺				寸法	1200×350×900