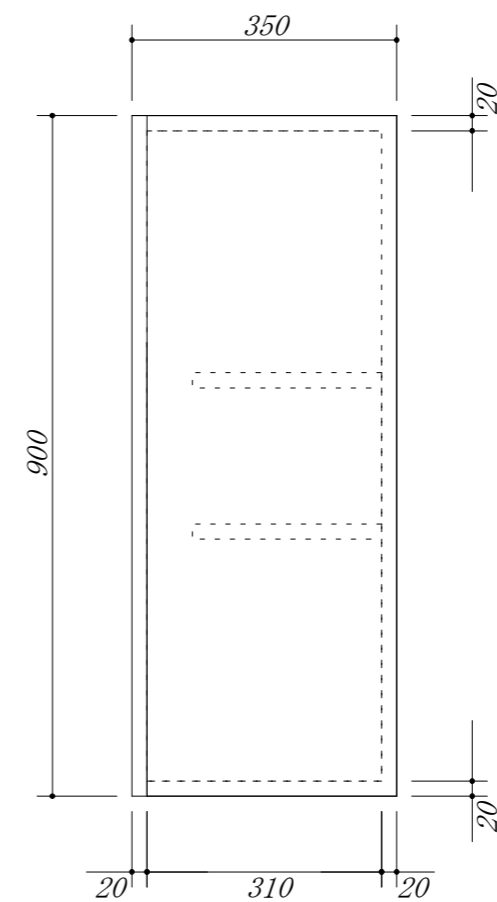
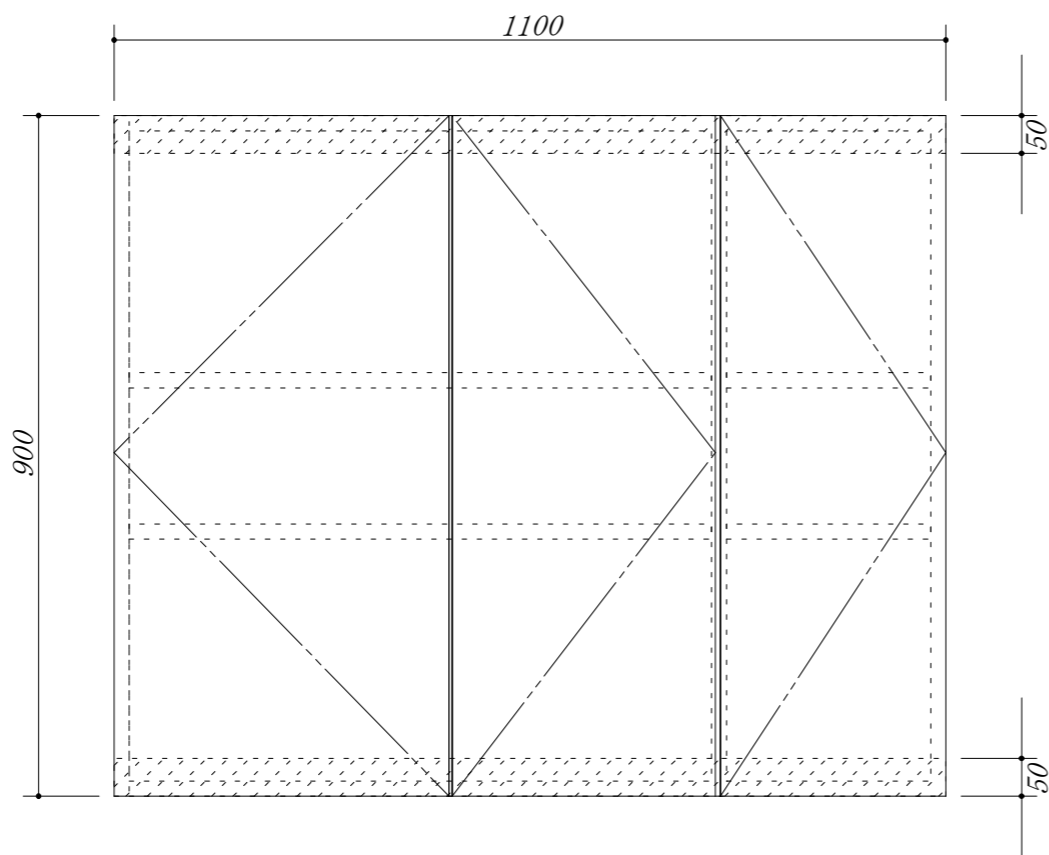


・虫よけシート仕様



会社名	株式会社 藤榮	現場名		型式	CB-110A(扉カラー) OH9
住所	豊明市阿野町稲葉74-46	単位	mm	品名	吊戸棚
			縮尺	寸法	1100×350×900