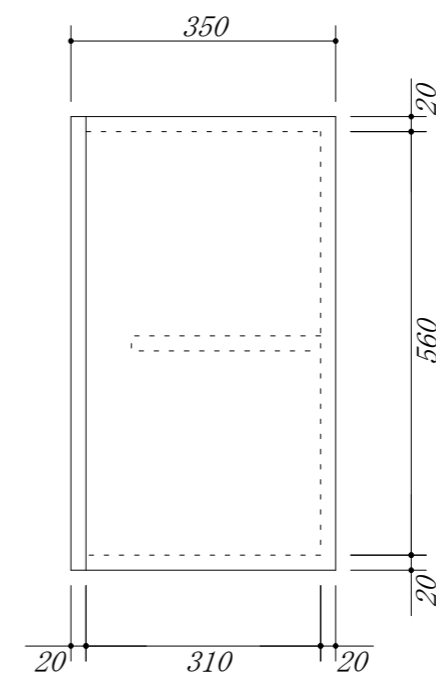
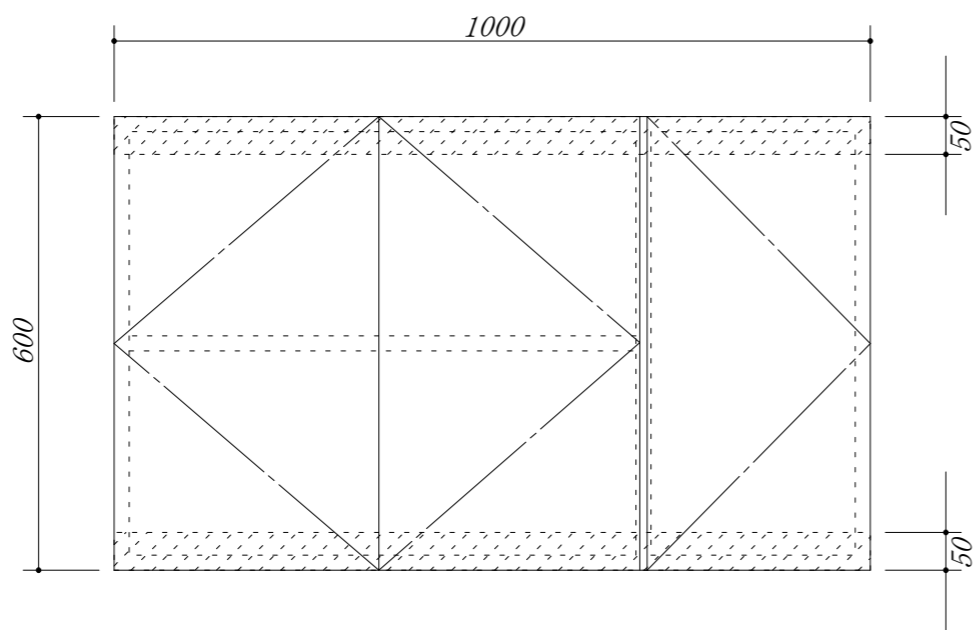


吊戸棚下地

・虫よけシート仕様



| | | | | | |
|-----|--------------------|----|-----|----|-------------------|
| 会社名 | 株式会社 藤榮 | | 現場名 | 型式 | CB-100A(扉カラー) OH6 |
| | | | | 品名 | 吊戸棚 |
| 住所 | 豊明市阿野町稲葉 7 4 - 4 6 | 単位 | mm | 縮尺 | |
| | | | | 寸法 | 1000 × 350 × 600 |