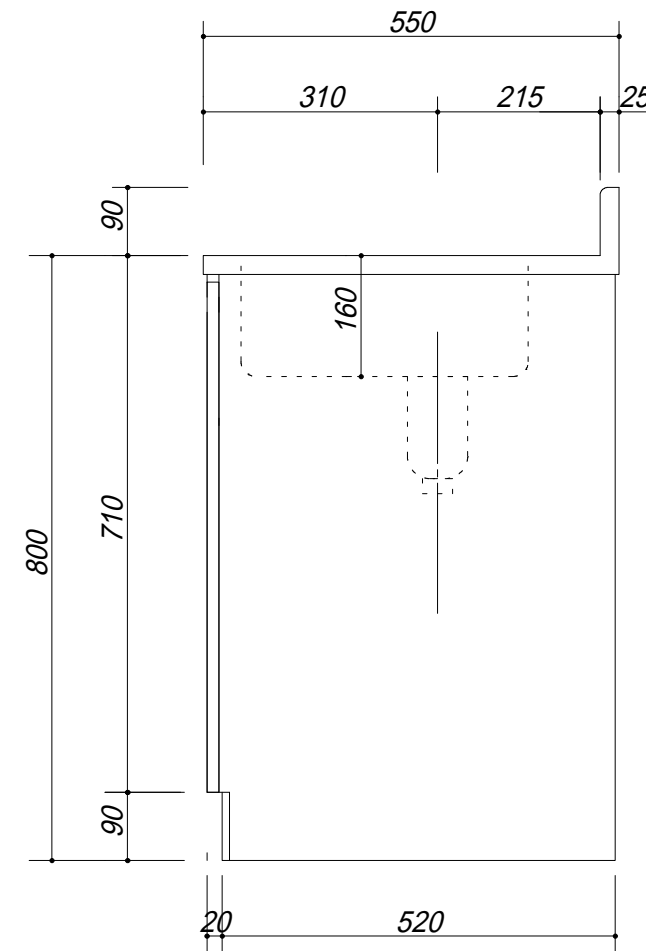
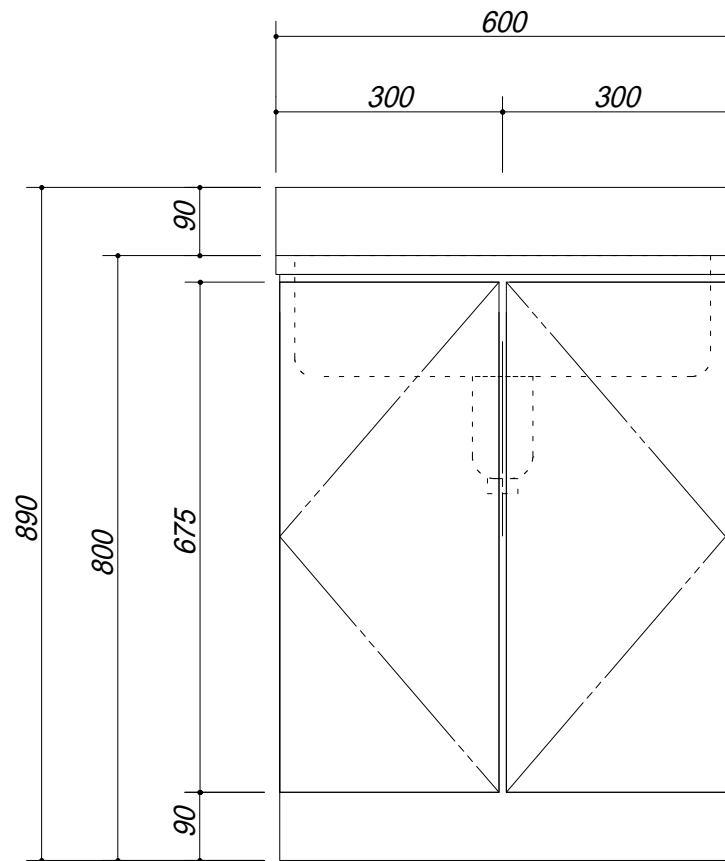


- ・天板 : SUS.430
- ・中型ゴミ収納器付
- ・底板アルミ仕様



| | | | | | | | |
|-----|---------------------------|----|----|-----|----|------------------------|-----------------------------|
| 会社名 | (株) 藤 榮 | | | 現場名 | 型式 | BT0-60S(扉カラー) | 図番 |
| 住所 | 豊明市阿野町稲葉 7 4 - 4 6 | | | 承認 | 品名 | 流し台 | 単位 |
| | | 検図 | 製図 | | 寸法 | 600 X 550 X 800 | 縮尺 |
| | | | | | | | mm 1 / 1 0 |