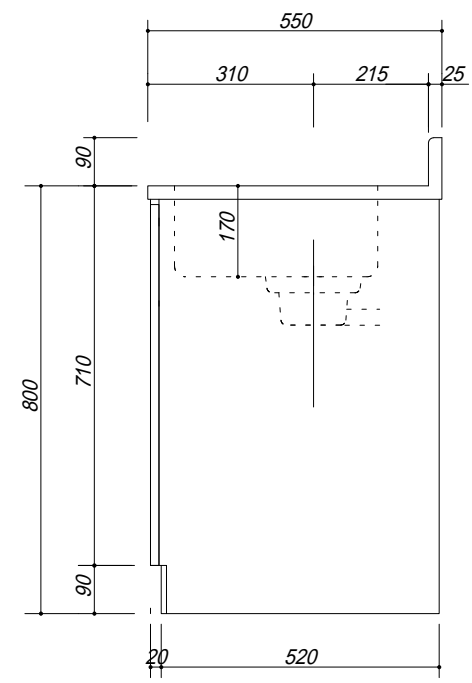
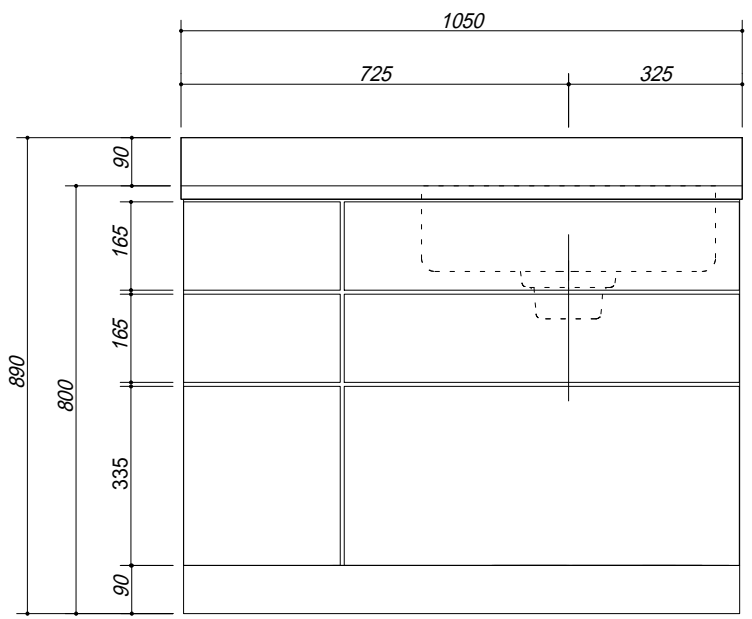


- ・天板 : SUS.430
- ・排水横引収納器付
- ・オール引出仕様
- ・包丁差し付



会社名	(株) 藤 榮	現場名		型式	BTN0-105S(R) (扉カラー)	図番	
住所	豊明市阿野町稲葉 7 4 - 4 6	承認		品名	流し台	単位	mm
		検図		寸法	1050 X 550 X 800	縮尺	1 / 1 0
		製図					