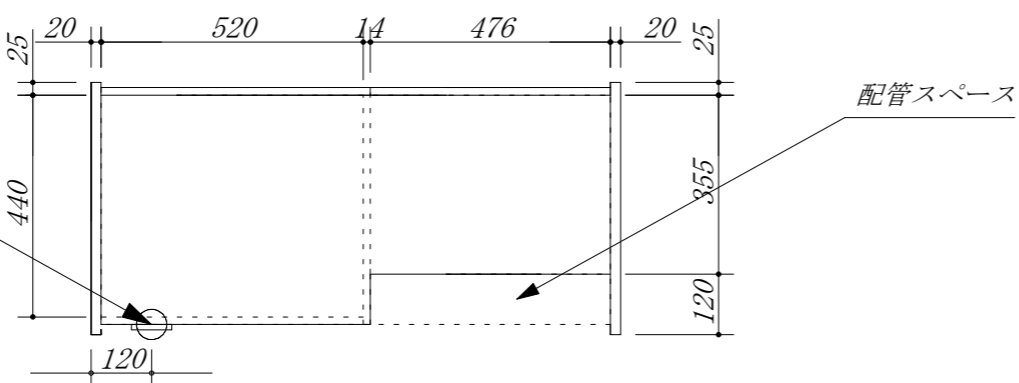
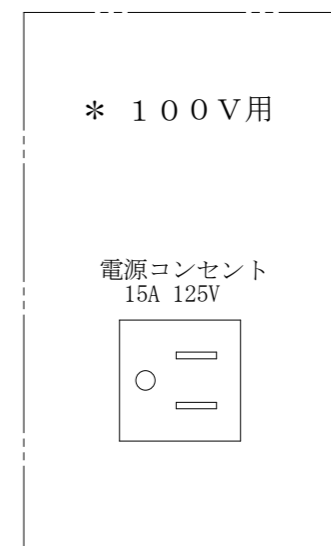
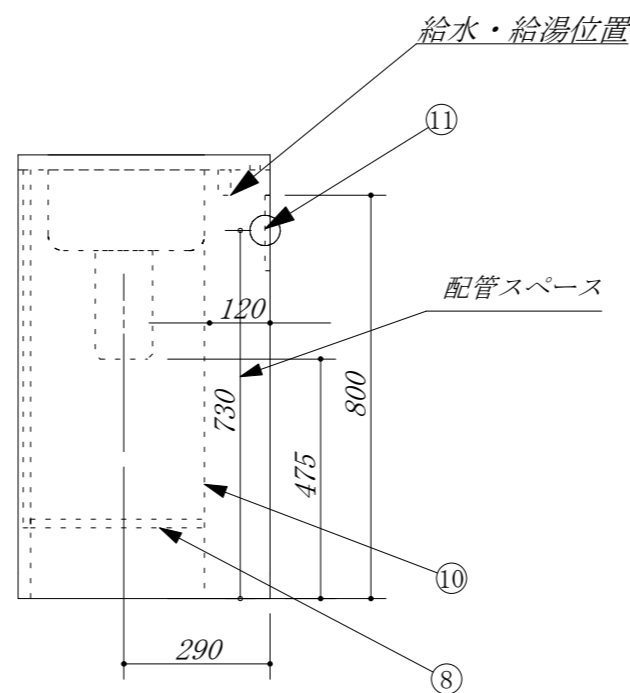
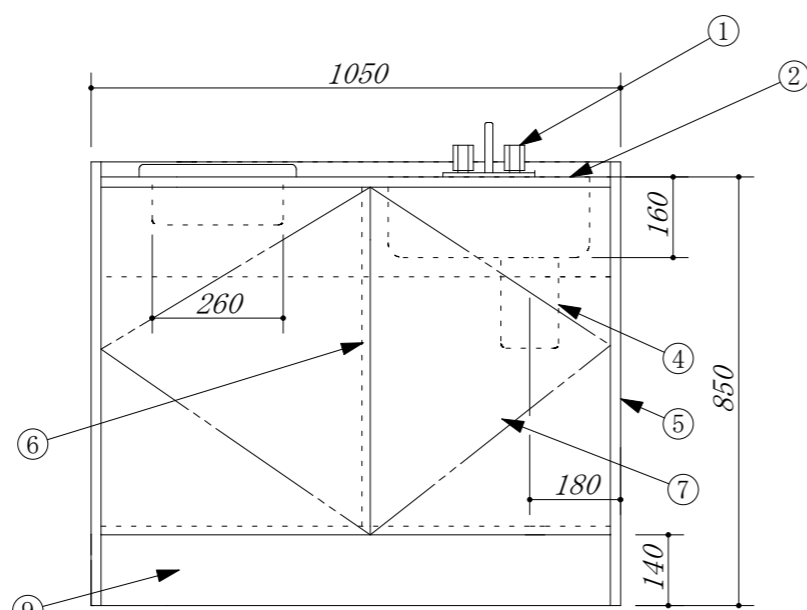
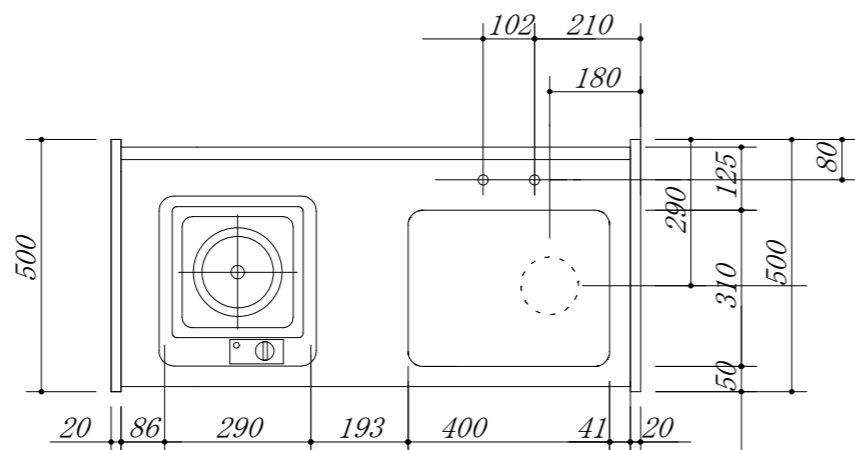


| No | 名称       | 仕様                         |
|----|----------|----------------------------|
| 1  | 混合水栓     | KM17NECN                   |
| 2  | ステンレストップ | SUS.430                    |
| 3  | 調理機器電気   | SPH-131S (100V,1300W) 三工業製 |
| 4  | 排水栓セット   | 中型ゴミ収納器ホース付                |
| 5  | 側板       |                            |
| 6  | 中仕切      |                            |
| 7  | 扉        |                            |
| 8  | 底板       |                            |
| 9  | 台輪       |                            |
| 10 | 点検板      |                            |
| 11 | コンセント    | 調理機器用                      |



\* 本図は、扉タイプを示しています。

|                  |     |                                   |                 |
|------------------|-----|-----------------------------------|-----------------|
| 会社名 (株) 藤 榮      | 現場名 | 型式 BTH-105B(R) (扉カー) プレートヒーター100V | 寸法 1050X500X880 |
| 住所 豊明市阿野町稲葉74-46 | 承認  | 品名 ハーフキッチン                        | 縮尺 1/15         |
|                  | 検図  | 製図                                |                 |