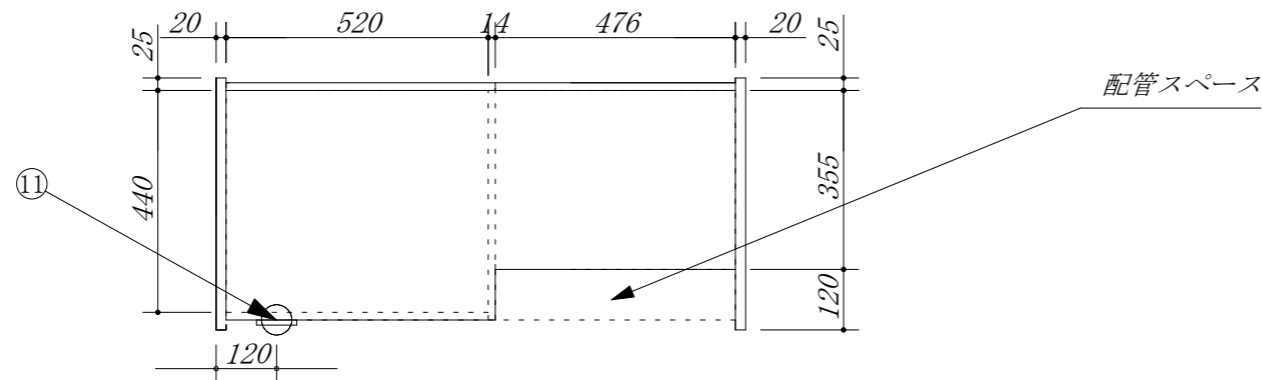
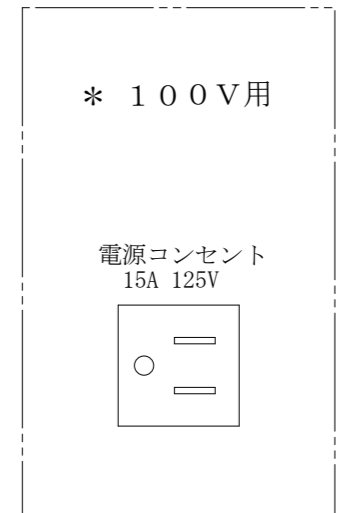
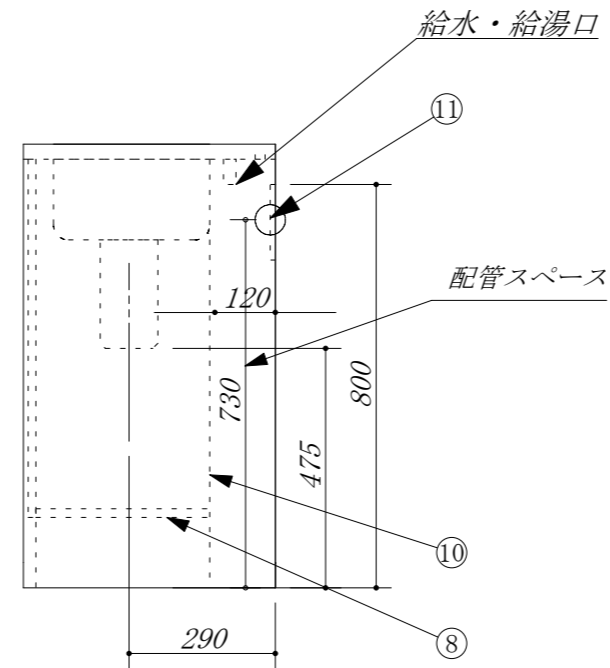
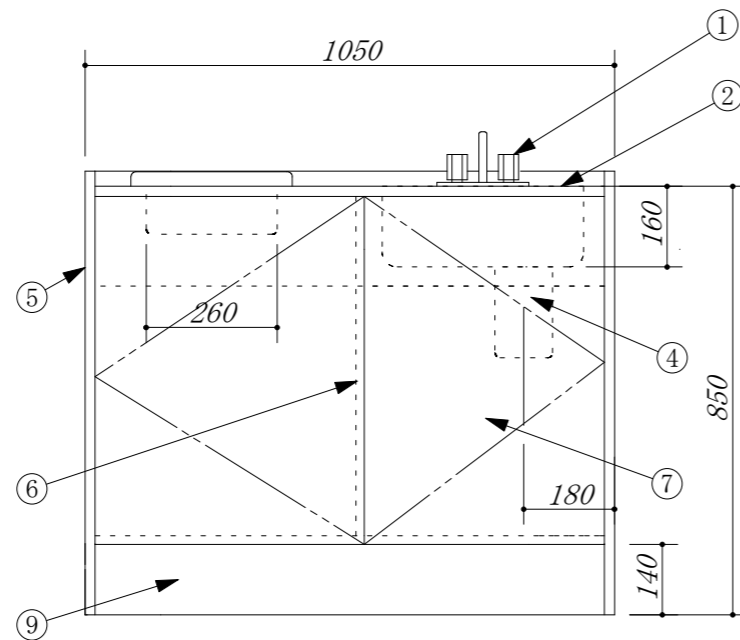
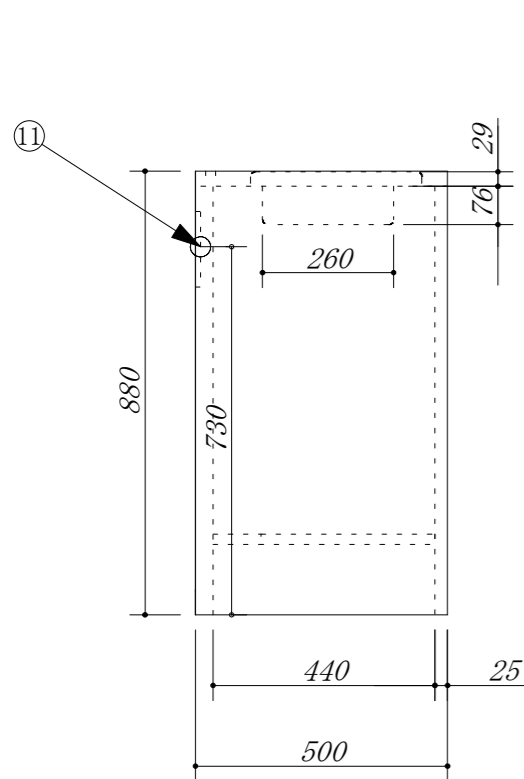
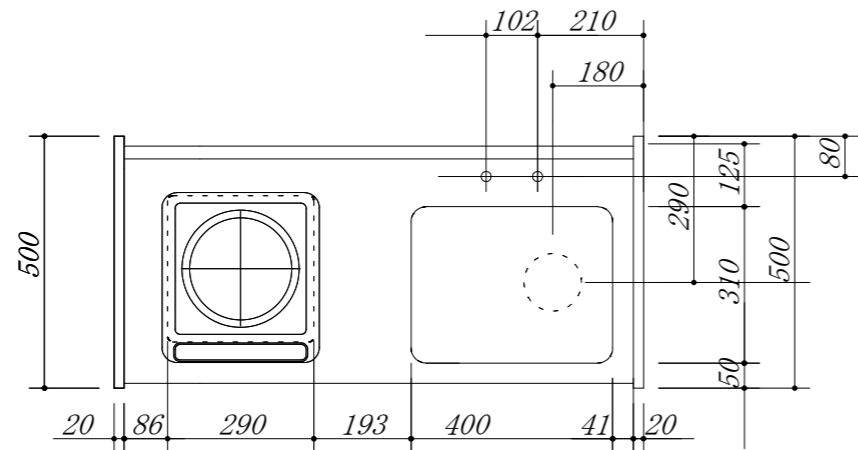


No	名称	仕様
1	混合水栓	KM17NECN
2	ステンレストップ	SUS.430
3	調理機器電気	IHC-B111 (100V,1400W) アイリスオーヤマ製
4	排水栓セット	中型ゴミ収納器ホース付
5	側板	
6	中仕切	
7	扉	
8	底板	
9	台輪	
10	点検板	
11	コンセント	調理機器用



* 本図は、扉タイプを示しています。

会社名	(株) 藤 榮	現場名		型式	BTH-105B(R) (扉付) IHヒーター100V	寸法	1050X500X880	
住所	豊明市阿野町稲葉74-46	承認	検図	製図	品名	半分キッチン	縮尺	1/15