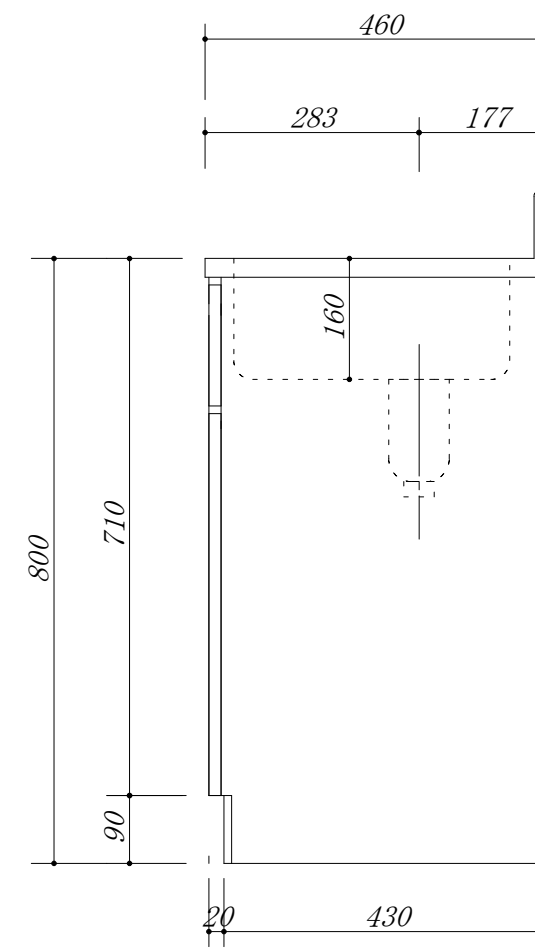
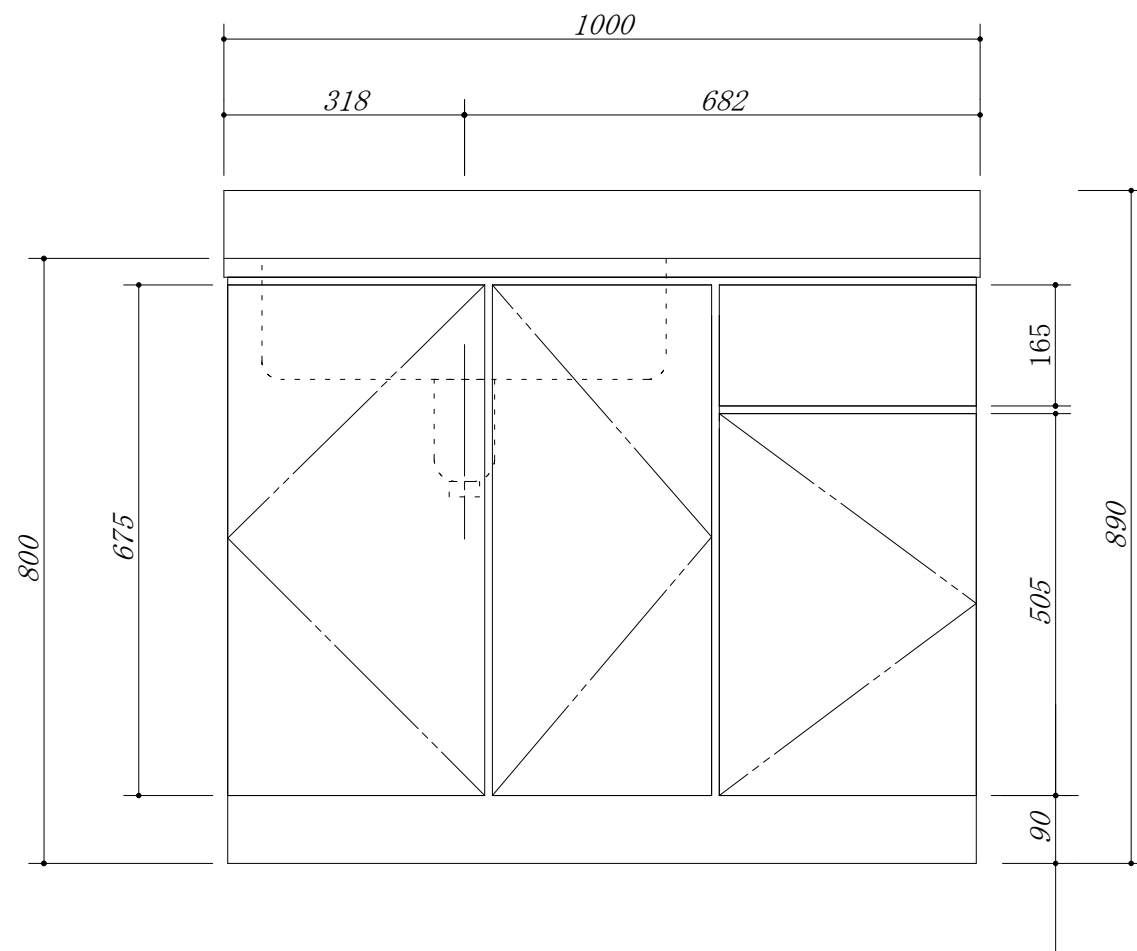


- 天板 : SUS. 430
- 中型ゴミ収納器付



会社名	(株) 藤 榮	現場名		型式	BTC-100S(L) (扉カラー)	図番	
住所	豊明市阿野町稲葉74-46	承認		品名	流し台	単位	mm
		検図		寸法	1000 X 460 X 800	縮尺	1 / 10
		製図					