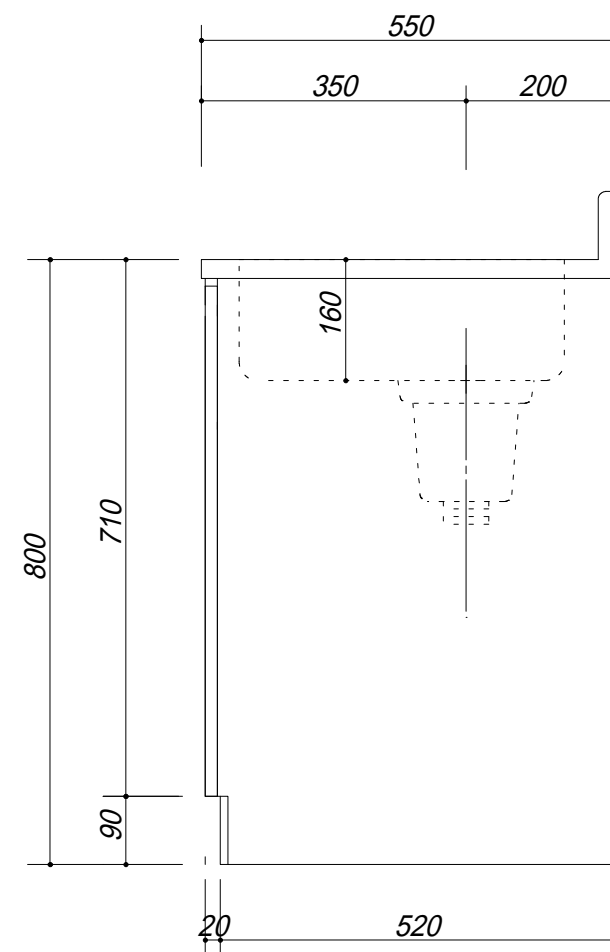
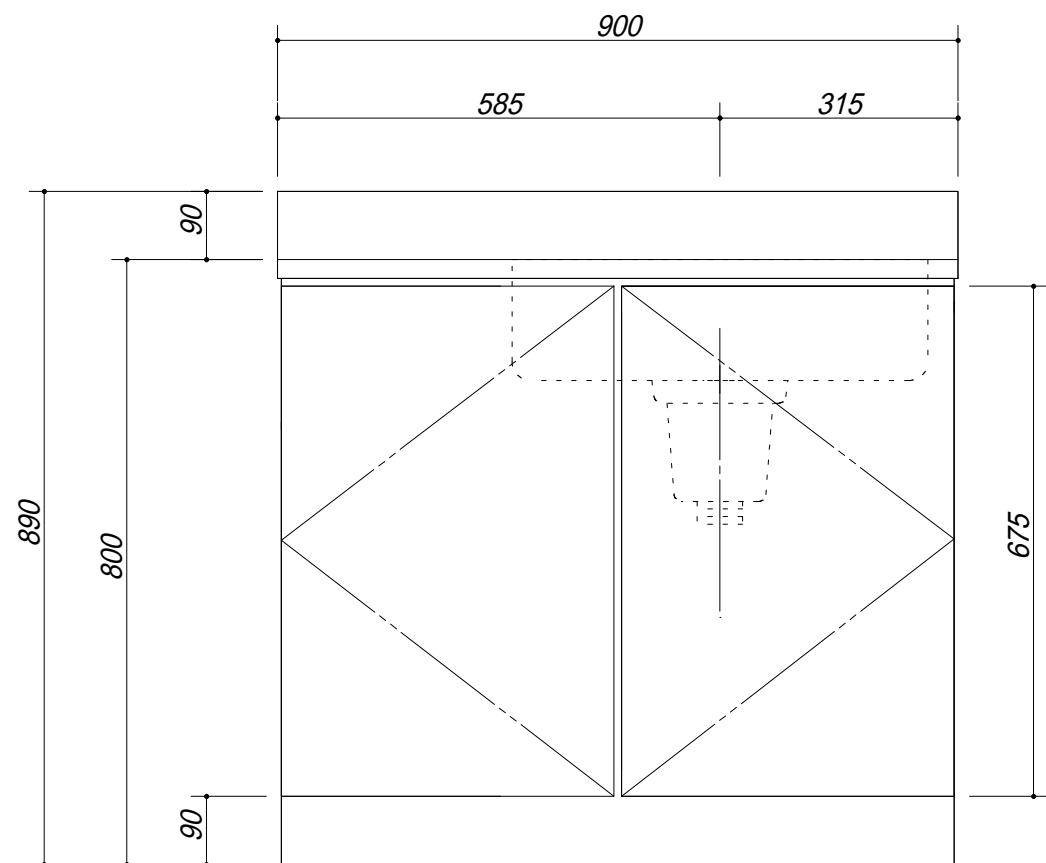


- 天板 : SUS.430
- 大型ゴミ収納器付
- 底板アルミ仕様
- 包丁差し付



会社名	(株) 藤 榮	現場名	型式	BT-90S(R) (扉カラー)	図番	
住所		承認	検図		製図	品名
	豊明市阿野町稲葉 7 4 - 4 6				流し台	mm
					寸法	縮尺
				900 X 550 X 800	1 / 1 0	