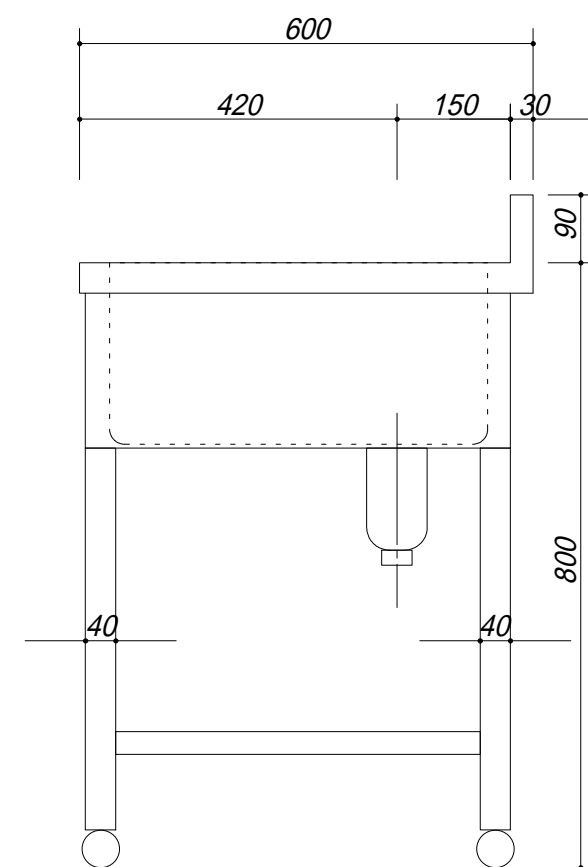
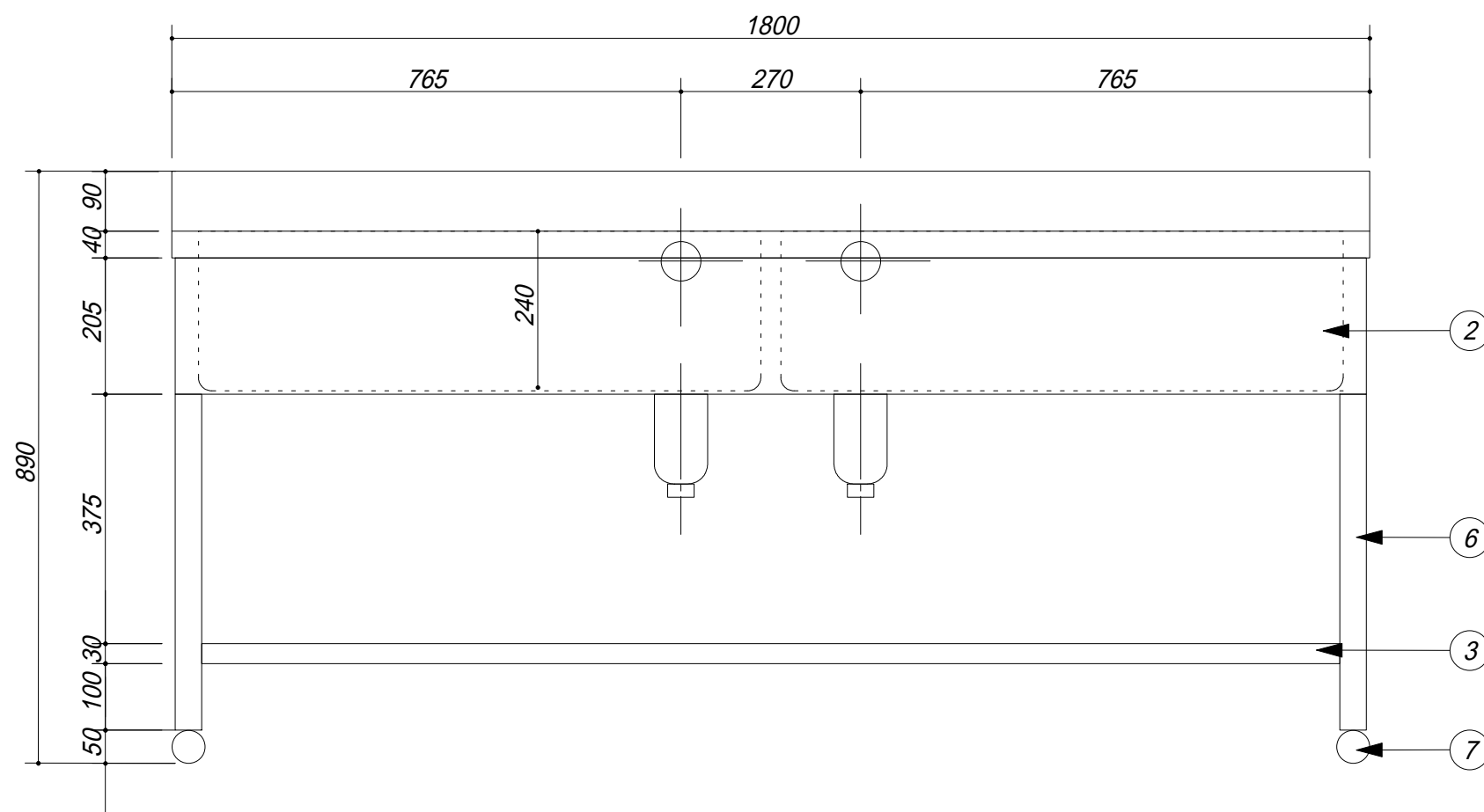


品番	部品名	材質	
1	トップ	SUS.430	
2	化粧板	SUS.430	
3	スノコ板	SUS.430	チャンネル材
4	排水トラップ	樹脂	接続口径40A
5	シヤバ 50.F	塩ビ	
6	脚	SUS.430	アングル
7	アジャスター	SUS.430	47m/mホ-ル



会社名 (株) 藤 榮

住所 豊明市阿野町稲葉 7 4 - 4 6

現場名

承認 検図 製図

型式 2ZS-186

品名 2槽シンク

寸法 1800 X 600 X 800

図番

単位 mm

縮尺 1 / 1 0