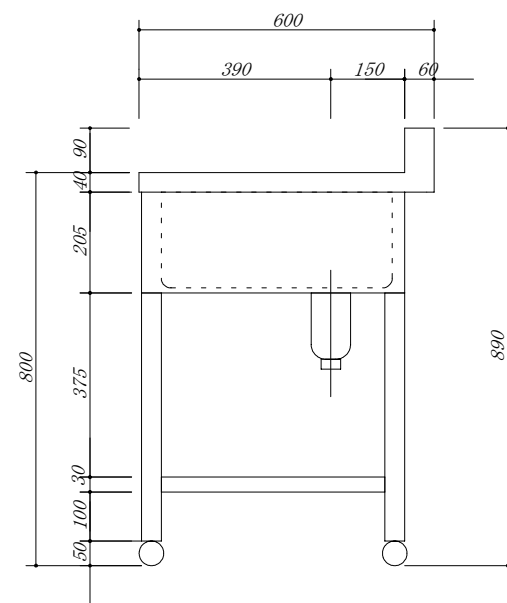
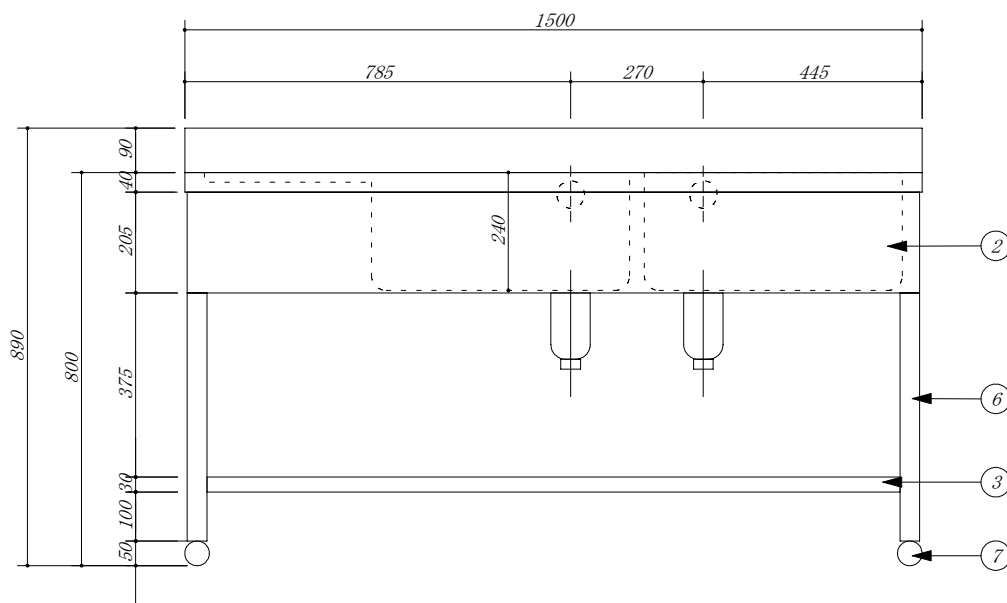


品番	部品名	材質	
1	トップ	SUS. 430	
2	化粧板	SUS. 430	
3	スノコ板	SUS. 430	チャンネル材
4	排水トラップ	樹脂	接続口径40A
5	シャワーF	塩ビ	
6	脚	SUS. 430	アソケール
7	アシキャスト	SUS. 430	47m/メートル



会社名	(株) 藤 榮			型式	2VSTB-156(R)		図番	
	住所	豊明市阿野町稲葉 7 4 - 4 6			品名	2槽水切り付シンク		単位
			承認	検図	製図	寸法	縮尺	1 / 10