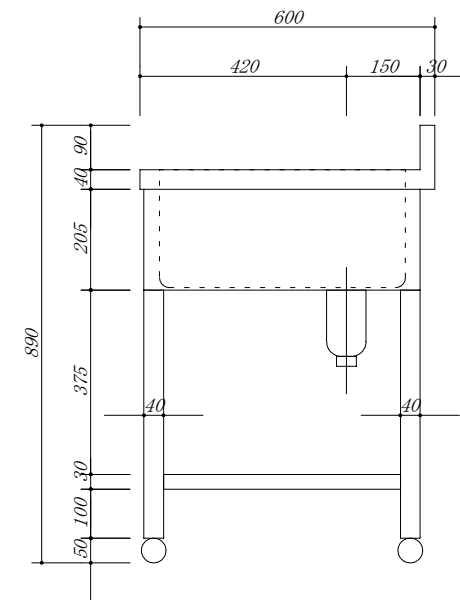
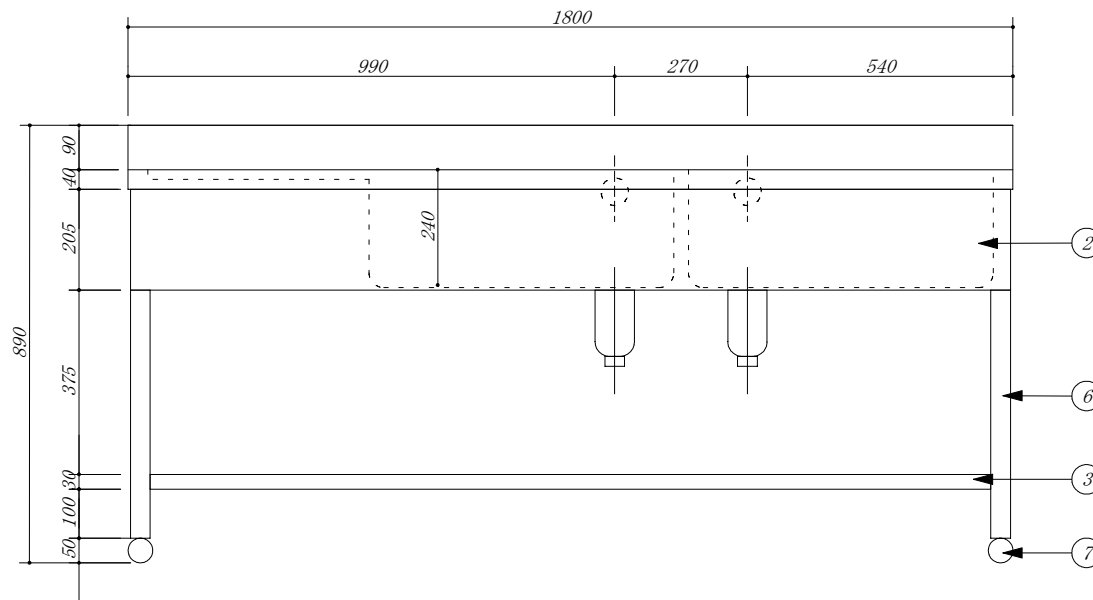


品番	部品名	材質	
1	トップ	SUS. 430	
2	化粧板	SUS. 430	
3	スノコ板	SUS. 430	チャンネル材
4	排水トラップ	樹脂	接続口径40A
5	ジヤパ <sup>®</sup> 70.F	塩ビ <sup>®</sup>	
6	脚	SUS. 430	アソグ <sup>®</sup> ル
7	アソグ <sup>®</sup> ャスター	SUS. 430	47m/mホ <sup>®</sup> ール



会社名	(株) 藤 榮			現場名	型式	2VST-186 (R)		図番		
	住所	豊明市阿野町稲葉74-46				承認	検図		製図	品名
						寸法	1800 X 600 X 800		縮尺	1 / 10