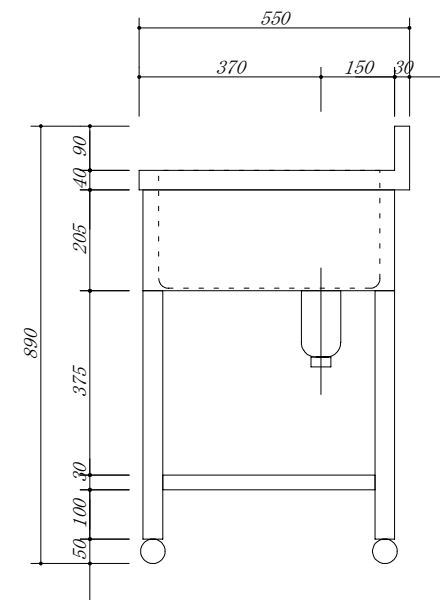
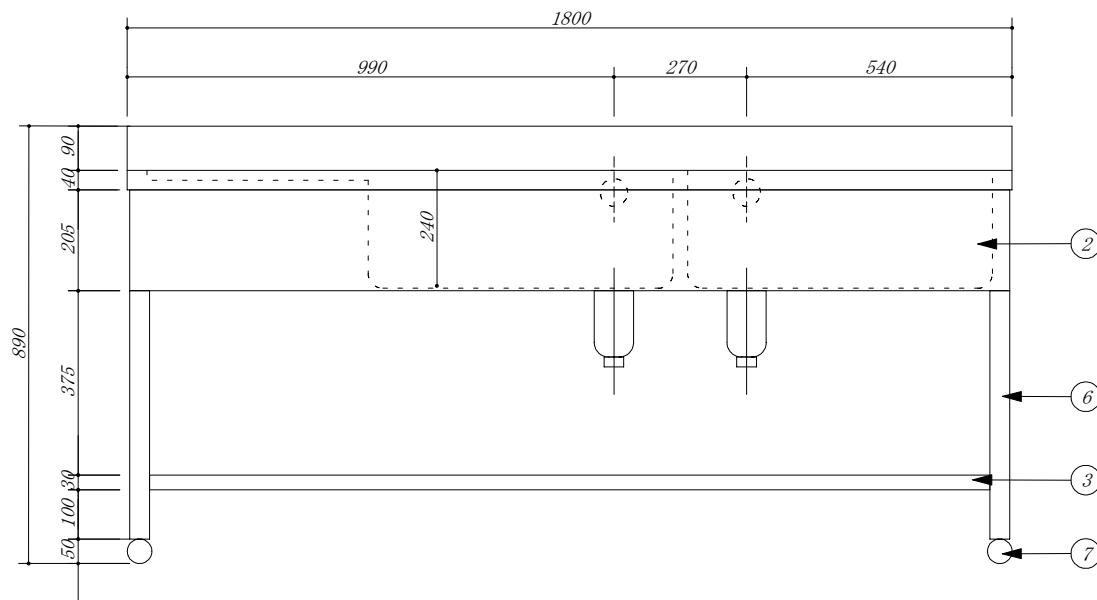


品番	部品名	材質	
1	トップ	SUS. 430	
2	化粧板	SUS. 430	
3	スノコ板	SUS. 430	チャンネル材
4	排水トラップ	樹脂	接続口径40A
5	ジャバラ50.F	塩ビ	
6	脚	SUS. 430	アソケル
7	アジャスター	SUS. 430	47m/mボール



会社名	(株) 藤 榮			現場名		型式	2VST-185 (R)	図番		
	住所	豊明市阿野町稲葉 7 4 - 4 6			承認		品名	2槽水切り付シンク	単位	mm
				検図		製図		寸法	1800 X 550 X 800	縮尺