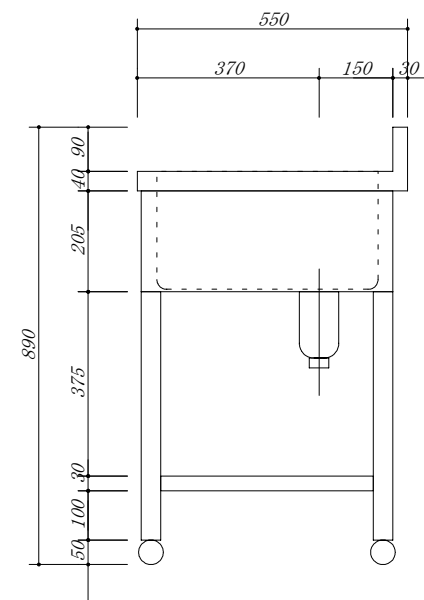


品番	部品名	材質	
1	トップ	SUS. 430	
2	化粧板	SUS. 430	
3	スノコ板	SUS. 430	チャンネル材
4	排水トラップ	樹脂	接続口径40A
5	シャワー0.F	塩ビ	
6	脚	SUS. 430	アングル
7	アシヤスター	SUS. 430	47m/mホール



会社名	(株) 藤 榮			型式	2VST-155 (L)		図番	
	住所	豊明市阿野町稲葉74-46			品名	2槽水切り付シンク		
承認		検図	製図	寸法		1500 X 550 X 800		単位
							縮尺	1 / 10